



TAV VETOLAITTEET



www.tav.fi

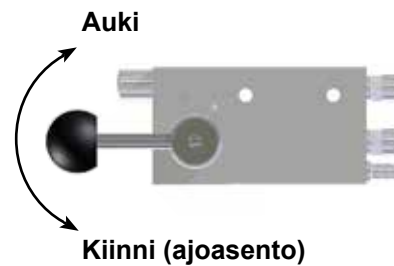


M. KORTE OY

KULJETTAJAOHJE

Tee vetokytkimen turvallisuus- ja käyttötarkastus vähintään kerran viikossa. Tarkkaile vetokytkimen toimintaa aina käytettäessä. Varmista vetokytkimen lukitus aina ajoon lähdeettäessä.

Ennen tarkastuksen aloittamista tee vetokytkin paineettomaksi kääntämällä käyttöventtiilin vipu keskiasentoon. Laske vetotappi alas antamalla napakka isku kampeen.

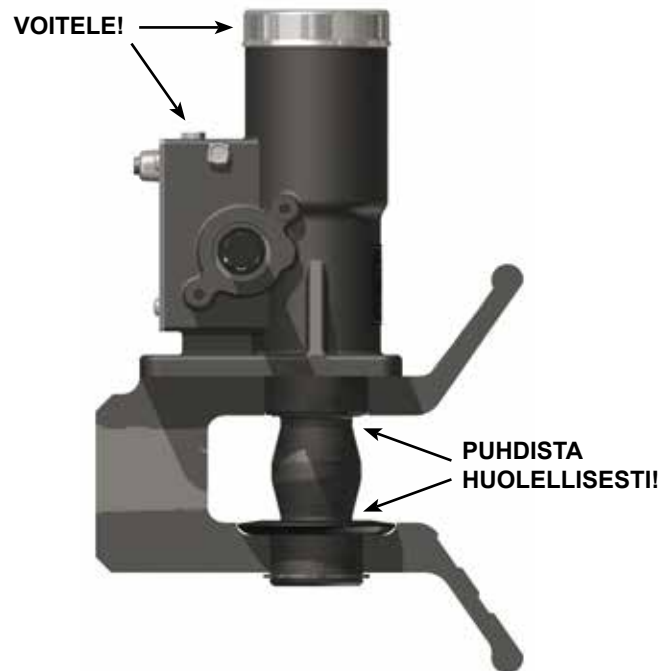


Huolehdi vetokytkimen puhtaudesta ja riittävästä voitelusta.

Puhdista vetotappi kertyneestä liasta ja rasvasta. Rasvan ja hiekan yhdistelmä toimii hiomatahnan tavoin nopeuttaen vetotapin kulumista. Varmista vetotapin pyörivyyden ajoasennossa. Tarkasta ja puhdista myös perävaunun vetosilmukka.

VETOSILMUKKAA EI SAA RASVATA!

Voitele vetokytkintä mekanismin metallisen huoltokorkin ja kyljissä olevien tulppien alta. Voiteluun soveltuu puolijuokseva tai ohkaisempi rasva. Voit hoitaa voitelun myös TAV-rasvarilla. TAV-rasvarin suositusasetus on 6-9 kk.



Vetokytkimen turvallinen käyttö.

Tarkasta lukitusnastan toiminta vetokytkimen AUKI ja KIINNI -asennoissa.

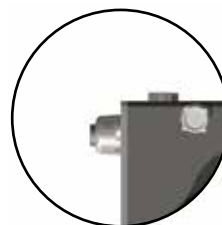
Tarkasta lukitusanturin toiminta.

Tarkasta käyttölaitteen vivun lukitus ajoasennossa.

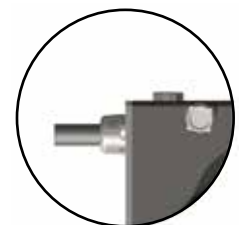
Tarkasta vetotapin ja helojen kuluneisuus työntömitalla. Vetotapin min. Ø 47mm.

Alahelan max. Ø 40,5mm.

Mikäli vetokytkimen toiminnassa on häiriöitä tai kuluntapintojen mittarajat on ylitetty, keskeytä käyttö välittömästi ja ota yhteys huoltoon vian korjaamiseksi.



KIINNI



AUKI

SISÄLLYSLUETTELO

1. TAV50 / TAV50D VETOKYTKIMET	1
1.1 Palkkilevyjen asennus.....	2
1.2 Vetokytkimen asennus.....	2
1.3 Mekanismin tarkastus ja huolto.....	2
1.4 Mekanismin vaihto.....	3
1.5 Vetokytkimen kiinnityksen tarkastus.....	4
2. TAV5850 SERVOSARJA	5
2.1 Servosylinterisarjan asennus kytkimeen.....	6
2.2 Käyttöventtiilin asennus.....	7
2.3 TAV-Servon käyttö ja huolto.....	7
3. LISÄVARUSTEET	8
3.1 TAV5100 Automaattirasvari asennusohje.....	8
3.2 TAV5960 Kaukonäyttölaitesarjat.....	9
3.3 TAV5961 lukitusanturin käyttö muun kaukonäyttölaitteen kanssa.....	10
3.4 TAV5812, TAV5812-2 Servosylinterin kääntölaippasarja.....	11
4. TEKNISET TIEDOT	12
5. VARAOSAT	13
5.1 Vetokytkimen varaosat.....	13
5.2 Mekanismit.....	14
5.3 TAV5850 Servosarjan varaosat.....	15
5.4 TAV5960 kaukonäyttölaitesarjan varaosat.....	16
6. TAV VETOPALKKI B190	17
6.1 Asennus ja huolto-ohjeet.....	18
6.2 Sivulevyt.....	19
TAV700 (DS).....	19
TAV700M.....	21
TAV701 (DH).....	22
TAV701MB.....	24
TAV701MB-2.....	25
TAV702 (DU).....	26
TAV702MB.....	28
TAV702MB-2.....	29
TAV703 (DM).....	30
TAV703SC.....	32
TAV703MB.....	33
TAV703VO.....	34
TAV703 (DL).....	35
TAV705.....	37
TAV705-2.....	38
TAV706.....	39
TAV706SC.....	40
TAV706MB.....	41
TAV706VO.....	42
TAV706DAF.....	43
TAV706IV.....	44
TAV706MAN.....	45

SISÄLLYSLUETTELO

6.3 Ruuvisarjat.....	46
6.4 TAV710 Alleajosuoja.....	47
6.5 TAV735 DUOMATIC asennuslevy.....	48
7. TAV400 HITSATTAVA VETOSILMUKKA.....	48
8. TAV5990 HYDRAULISARJA.....	49



M. KORTE OY

Menotie 2, 33470 Ylöjärvi

Puh (03) 371 2347

Fax (03) 371 2337

myynti@tav.fi

www.tav.fi



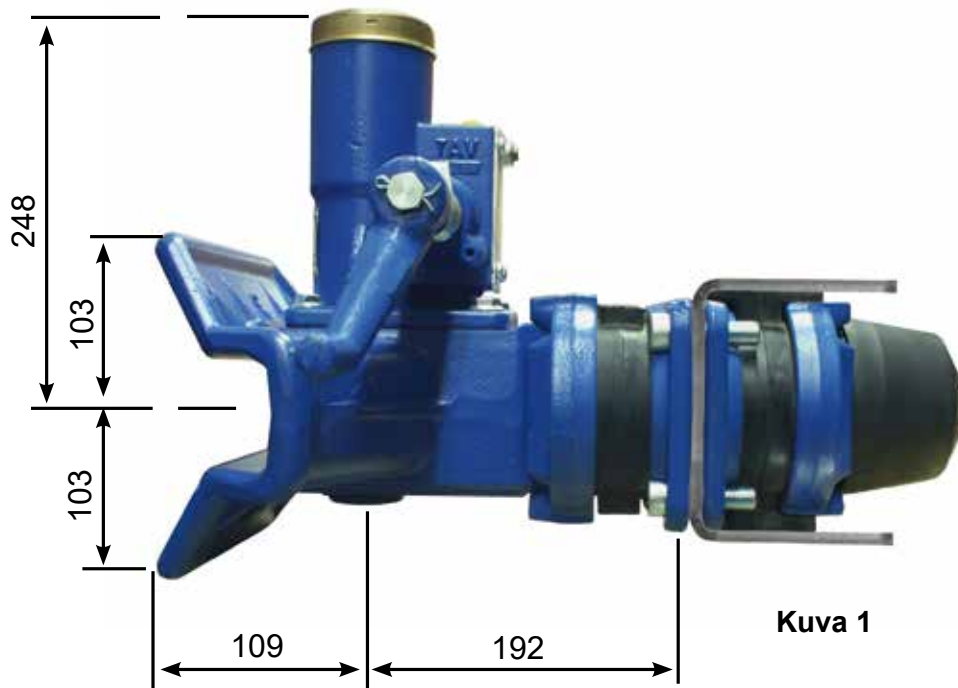
1. TAV50 JA TAV50D VETOKYTKIMET

TAV50 ja TAV50D vetokytkimet on hyväksytty 50 mm:n mukaiselle vetosilmukalle. TAV50 vetokytkin on tarkoitettu käytettäväksi nivelöidyllä vetoaisalla varustetun perävaunun kytkemiseen kuorma-autoon. TAV50D vetokytkin on tarkoitettu edellämainitun lisäksi myös apuvaunun (Dolly) tai keskiakseliperävaunun kytkemiseen ajoneuvoon.

Vetokytkin tulee asentaa hyväksytyyn vetopalkkiin, jossa on 100x160 mm reikäkuvio. Jotta vetokytkimen sallitut kääntökulmat voidaan hyödyntää, tulee kytkimen ympärillä olla vähintään 10 cm:n vapaa tila. Ota tämä tilantarve huomioon myös, kun vetokyttimeen asennetaan servosylinteri ja suojalevy.

Älä milloinkaan laita kättäsi vetokitaan, kun vetokytkimen tappi on yläasennossa. Tarvittaessa laukaise vetokytkin ajoasentoon antamalla napakka isku kampeen.

Noudata annettuja ohjeita. Tee työ huolellisesti ja ammattitaidolla.



Kuva 1

1.1 Palkkilevyjen asennus

Asenna palkkilevyt vetopalkkiin **kuvan 1** osoittamalla tavalla. Kierteellinen palkkilevy asennetaan vetopalkin sisäpuolelle. Kiristystiukkuus on n. 220 Nm. Kuusiokoloavain 14 mm.

1.2 Vetokytkimen asennus

- Tarkasta kaikki osat ennen asennusta.
- Virheellistä tuotetta ei saa asentaa.
- Asenna vetokytkin **kuvan 1** mukaan (sivu 13).
- Huomioi TAV50D vetokytkimen kumien suunta **kuva 1**, (sivu 4).
- Kierrä pääty Mutteri käsin paikoilleen, kannattaen kytkintä vaaka-asennossa. **Voitele kitakaran kierre.**
- Varmista, että TAV50D kytkimen takakumi on pystysuunnassa tiukka vetopalkkiin.
- Käytä tarvittaessa lisätuentalevyjä TAV736 **kuva 2**, (sivu 13).
- Karassa on neljä reikää oikean asennuksen mahdollistamiseksi. Tarvittaessa pääty Mutterin alla voidaan käyttää enintään kahta 3 mm:n säätölevyä. Tilausnumero TAV5012.
- Kiristä pääty Mutteria kunnes ohjainlevyn ja palkkilevyn väli on 18-21 mm, **kuva 3**. Pääty Mutterin avainväli on 75 mm (pääty Mutteriavain TAV5040).
- Lukitse pääty Mutteri sokalla 8x90 mm. Sokan on oltava kokonaan kruunun urassa ja se taivutetaan **kuvan 2** osoittamalla tavalla.

1.3 Mekanismin tarkastus ja huolto

- Avaa yläkorkki kiertämällä vastapäivään suodatinavaimella.
- Puhdista ja voitele mekanismi ohuella öljyllä yhdestä kahteen kertaan kuukaudessa **kuva 1**, (sivu 3).
- Tarkasta TAV5100 rasvarin rasvan määrä ja vaihda tarvittaessa uusi.
- Tarkasta lukitusnastan toiminta aukiasennossa **kuva 4** ja kiinniasennossa **kuva 5**.
- Varmista mekanismin moitteeton toiminta auki- ja kiinniasennossa.
- Tarkasta vetokytkimen tapin pyöriminen ajoasennossa.
- Älä laita kättäsi vetokitaan vetokytkimen tapin ollessa yläasennossa. Laukaise kytkin antamalla napakka isku kampeen.
- Vetokytkimen tappi saa kulua enintään $\varnothing 47,0$ mm:in, jonka jälkeen mekanismi on vaihdettava.
- Ylähela saa kulua enintään $\varnothing 51,5$ mm:in ja alahela $\varnothing 40,5$ mm:in, jonka jälkeen ne on vaihdettava.
- Suurin sallittu kokonaisvälys vetokytkimen tapin ja vetoaisan silmukan välissä on 5,0 mm.
- Jos vetokytkimessä on servosylinteri, tarkasta sen toiminta huolto-ohjeen mukaisesti (sivu 7).

Mekanismi on vaihdettava heti, mikäli mainitut toleranssit on ylitetty tai mekanismi ei huoltotoista huolimatta toimi moitteettomasti.



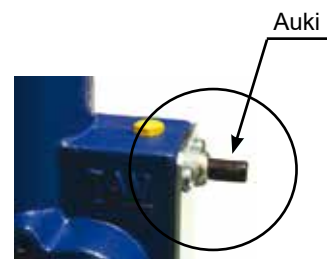
Kuva 1



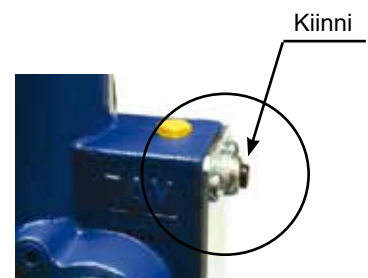
Kuva 2



Kuva 3



Kuva 4



Kuva 5

1.4 Mekanismin vaihto

- Kun vetokytkin on varustettu TAV-servolla, katkaise paineilman tulo käyttölaitteelle vetokytkimen ollessa ajoasennossa. Irroita servosylinterille tulevat paineilmaletkut. Irroita servosylinterin pultit sekä lukitusrenkas ja vedä servosylinteri irti mekaniismista. Irroita myös servosylinterin välilaippa. Varmista servosylinterin asento.
 - Irroita mekaniismin kiinnityspultit, avainväli 17 mm.
 - Nosta mekaniismi irti.
 - Irroita helat alhaalta ylöspäin.
 - Puhdista ja tarkasta helojen pesät sekä kytkinkidan ja mekaniismin vastinpinnat. Voitele helojen pesät.
 - Asenna kuluntarengas alahelan ja kidan väliin.
 - Asenna helat ylhäältä alaspäin.
 - Lukitse alahela varmistinrenkaalla. (sivu 13)
 - Asenna mekaniismi paikoilleen kitakaraan. Kiinnitä pultit löysästi. Avainväli 17 mm.
 - Varmista mekaniismin moitteeton toiminta auki- ja kiinni- asennossa.
 - Tarkasta vetokytkimen tapin pyöriminen ajoasennossa.
 - Älä laita kättäsi vetokitaan vetokytkimen tapin ollessa yläasennossa. Tarvittaessa laukaise kytkin antamalla napakka isku kampeen.
 - Kun mekaniismin toiminta on moitteeton kiristä mekaniismin pultit. Kireys 100 Nm.
 - Jos vetokytkin on varustettu TAV-servolla, katso sivu 6.
 - Saatavilla on myös TAV100S ja TAV100DS servomekaniismit, jotka ovat valmiita asennettaviksi sellaisinaan.
 - Tarkasta TAV-servon toiminta servon asennusohjeen mukaisesti.
 - Tarkasta TAV5100 rasvarin rasvan määrä ja vaihda tarvittaessa uusi.
- Voitele mekaniismi lopuksi kuvan 1 mukaisesti**



Kuva 1

1.5 Vetokytkimen kiinnityksen tarkastus

- Vetokytkimen kiinnityksen tarkastus suositellaan tehtäväksi vuosittain
 - Irroita vetokytkin palkista
 - Irroita myös palkkilevyt, jotta voit tarkastaa vetopalkin virheettömyyden reikäkuvion kohdalta.
 - Tarkasta kitakaran kiinnitys ja virheettömyys.
 - Kitakara on uusittava mikäli kara on taipunut tai kiinnitys kitaan on löystynyt. Kara on kiinnitetty kierrelitoksella kitaan. Kierrelitos on varmistettu kahdella jousisokalla.
 - Kitakara on uusittava myös, mikäli sen tai päätymutterin kierteet ovat vioittuneet.
 - Tarkasta palkki- ja ohjainlevyt, ettei niissä ole murtumia tai taipumia. Uusi ne tarvittaessa.
 - Tarkasta välikumien kunto.
- TAV50D kytkimessä on käytettävä ainoastaan TAV5007DE ja TAV5007DT välikumeja.
- Huomioi TAV5007DT takakumin asennussuunta **kuva 1**.
- TAV50 kytkimessä käytetään TAV5007 kumeja.
- Välikumit on uusittava, mikäli niissä on murtumia, muodonmuutoksia tai ne ovat kovettuneet.

Vaikka TAV-välikumit ovat korkealuokkaista kotimaista laatua, ovat ne silti kulutusosia. Uusi ne riittävän usein esim. vuosikatsastuksen yhteydessä.

TAV50-vetokytkimen välikumit

TAV5007DT takakumin asennussuunta



Kuva 1



TAV50D-vetokytkimen välikumit



2.TAV5850 SERVOSARJA

TAV-servosarja koostuu käyttölaitesarjasta TAV5900 ja servosylinterisarjasta TAV5800. TAV-servosarjan tilausnumero TAV5850.

TAV-servosarja sopii TAV50/50D vetokytkimeen.

Servosarja voidaan asentaa TAV50/50D vetokytkimeen jo tehtaalla. Ajoneuvon tarvitsee tällöin asentaa vain käyttölaite-sarja.

Asennus on helppo ja nopea tehdä yksinkertaisen kiinnityksen ansiosta. Servosylinteri asennetaan suoraan mekanismiin kammen akselille kahdella kiinnityspultilla.

Älä milloinkaan laita kättäsi vetokitaan, kun vetokytkimen tappi on yläasennossa. Kun vetokytkimeen on asennettu servo, laukaise tarvittaessa kytkintappi alas vetosilmukalla. Mikäli sinulla ei ole vetosilmukkaa, tee järjestelmä paineettomaksi: Irroita ajoneuvon lisälaiteliitännältä lähtevä letku. Laukaise vetokytkin ajoasentoon antamalla napakka isku kampeen.

Noudata annettuja ohjeita. Tee työ huolellisesti ja ammattitaidolla.

Tarkasta ennen asennusta, että sarja sisältää kaikki osat.

KÄYTTÖLAITESARJA TAV5900

Asennusprofiili	1 kpl
Käyttöventtiili	1 kpl
Käyttöventtiilin kiinnityspultit	2 kpl
Käyttöventtiilin kiinnityspultin aluslevyt	2 kpl
Suoraliitin 1/8-8	3 kpl
Poistoputken liitin 1/8-10	2 kpl
Muoviputki 8	14 m
Poistoputki 10	2 kpl
Suojasukka	2 m



Kuva 1

SERVOSYLINTERISARJA TAV5800

Välilaippa	1 kpl
Tiiviste o-rengas	2 kpl
Servosylinteri	1 kpl
Aluslevy lukitusrenkaan alle	1 kpl
Lukitusrenkas kammen akselille	1 kpl
Suojakansi	1 kpl
Suojakannen lukituslevy	2 kpl
Lukituspultin aluslevy	2 kpl
Lukituspultit	2 kpl
Kulmaliitin 1/8-8	2 kpl
Suojalevy	1 kpl
Suojalevyn kiinnityspultit	3 kpl



2.1 Servosylinterisarjan asennus vetokytkimeen

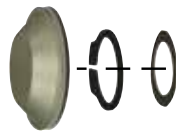
- Laukaise vetokytkin ajoasentoon antamalla napakka isku kampeen, mikäli se on yläasennossa.
- Poista lukitussockka, kampi, lukitusrenkas, ulompi holkki (lyhyt), aluslevy, jousenpidike, jousi ja sisempi holkki (pitkä) kammen akselilta **kuva 1** sekä kierteiden suojatulpat mekaniismista siltä puolelta jolle servosylinteri asennetaan. Asenna lyhyt holkki takaisin kammen akselille mekaniismin sisälle.
- Katkaise kuusikulmainen kammen akseli n. 5 mm lukitusrenkaan uran ulkopuolelta **kuva 1**. Poista purseet, koska servosylinterin tulee liukua paikoilleen käsin työntäen.

Kuva 1

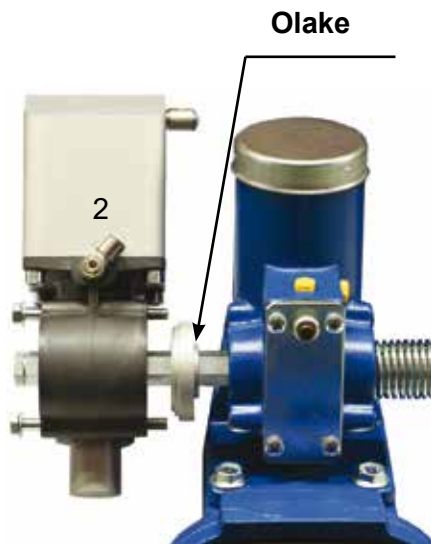


- Avaa servosylinterin kiinnityspultit 2kpl
- Asenna välilaippa mekaniismin kylkeen siten, että sisäkehän olake tulee tiiviisti mekaniismin ohjainpesää vasten. Puhdista ohjainpesä ennen asennusta **kuva 2**.
- Varmista että servosylinterin mäntä on oikeassa asennossa. Käännä sylinteriä tarvittaessa yläkautta vetopalkkia kohden, kunnes ääriasento saavutetaan.
- Tarkista että servosylinterissä on molemmin puolin o-rengastiiviste paikoillaan. **Kuva 1a**, (sivu 15).

- Asenna servosylinteri aina siten että ilmaliitin 2 on yläpuolella ja kiinnityspultit osuvat kohdalleen.



- Laita aluslevy kammen akselille. Lukitse kammen akseli lukitusrenkaalla.
- Kiinnitä servosylinteri mekaniismin pulteilla **kuva 2**.
- Ennen kuin suoritat loppukiristuksen laita suojakansi pultinkantojen alla olevien lukituslevyjen alle. Kiristä pultit noin 20 Nm. **Kuva 1b**, (sivu 15)



Kuva 2

- Ennen paineilman kytkemistä, varmista vetokytkimen moitteeton toiminta auki- ja kiinniasennoissa.

- Asenna suojalevy kiertämällä kartiokantaiset ruuvit (3kpl) ylähuulen kierrereikiin **kuva 3**.

- Servosylinterin eri asennusvaihtoehdot, katso lisävarusteet (sivu 11). Servosylinteri voidaan asentaa joko vetokytkimen oikealle tai vasemmallepuolelle.



Kuva 3

2.2 Käyttöventtiilin asennus

- Asenna käyttöventtiili lukitusnapin puoli ylöspäin asennusprofiilin sisään.
- Ota paineilmaaliitäntä ajoneuvon valmistajan suosittamasta lisälaiteliitännästä. Ei jarrupiiristä! Suurin sallittu käyttöpainne on 8 bar. Käytä tarvittaessa paineenalennusventtiiliä.
- Asenna takaiskuventtiilillä varustettu pikaliitin lisälaiteliitännään. Paina letku lujasti liittimeen. Irrottamalla putki liittimestä saadaan servosylinteri tarvittaessa paineettomaksi.
- Katkaise lisälaiteliitännältä tuleva putki sopivan mittaiseksi. Liitä putken pää käyttöventtiiliin liittimeen numero 1, **kuva 2**.
- Liitä servosylinterille menevät putket liittimiin numero 2 ja 4 sekä käyttöventtiilissä että servosylinterissä. Suojaa putket suojasukalla.
- Varmista että käyttöventtiilin vivun turvalukitus toimii moitteettomasti.
- Kytke järjestelmään paine. Tarkasta ettei järjestelmässä ole ilmavuotoja.
- Tarkasta että vetokytkin toimii moitteettomasti paineilma-käyttöisenä.
- Jos käyttöventtiili on asennettu ajoneuvon ulkopuolelle, on oltava mahdollista valvoa aluetta kytkettyjen ajoneuvojen välissä, mutta tälle alueelle ei kuitenkaan tarvitse mennä laitteen käyttämiseksi.

2.3 TAV-Servon käyttö ja huolto

Avaaminen

- Avaa vetokytkin painamalla lukitusnappi voimakkaasti pohjaan ja nostamalla käyttövipu ylös eli aukiasentoon. Ilmanpaine nostaa nyt kytkintapin ylös.

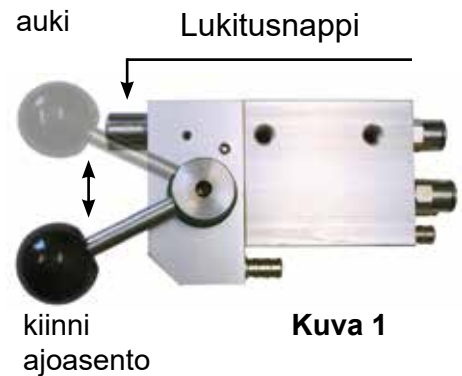
Kytchentä

- Paina käyttövipu alas eli ajoasentoon. Ilma painaa nyt kytkintappia alaspäin. Tappi jää kuitenkin vielä ylös valmiusasentoon, josta silmukka laukaisee sen kytkettäessä.
- Pidä käyttövipu ajon aikana aina **ala-asennossa eli ajoasennossa**
- Varmista aina kytkennän jälkeen ennen liikkeelle lähtöä, että vetokytkin on ajoasennossa, **kuva 5**.

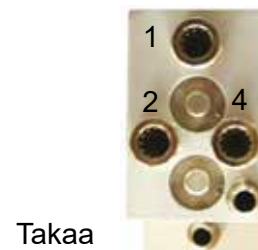
Huolto

- TAV-servo itsessään ei vaadi erityistä huoltoa.
- Huolehdi kuitenkin paineilmajärjestelmän puhtaudesta.
- Voitele ja puhdista vetokytkin yhdestä kahteen kertaan kuukaudessa.

KÄYTTÖVENTTIILI

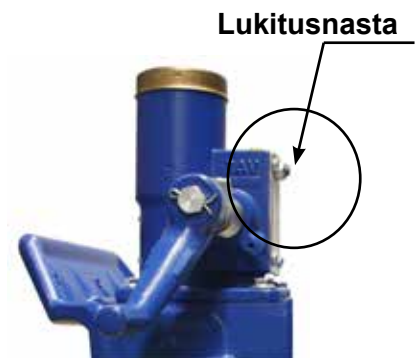


Kuva 1

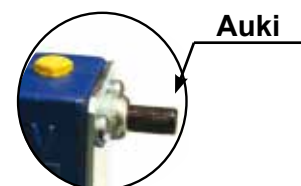


Takaa

Kuva 2



Kuva 3



Kuva 4



Kuva 5

3 Lisävarusteet

3.1 TAV5100 Automattirasvari asennusohje

- TAV5100 Automaattirasvari voitelee mekanismin puolestasi
- Mekanismin voiteluaikaa voidaan säätää (1-12kk), annostusta voidaan muuttaa käytön aikana.
- Voiteluaineen annostelua voidaan tarvittaessa pysäyttää/uudelleen käynnistää.

Asennus

- Automaattirasvari asennetaan 90 asteen kulmaliittimellä mekanismin vasempaan tai oikeaan kylkeen.
- Kulmaliitin tulee kiinnittää mekanismiin paikalleen ennen servosylinterin asennusta, mikäli automaattirasvari halutaan asentaa samalle kyljelle servosylinterin kanssa.
- Katkaise rasvarin tulppa kierteen päästä.
- Aseta kuusiokoloavaimella haluttu rasvausaika. Suositus 6-12kk. Kuusiokoloavain löytyy pakkauksesta.
- Kierrä rasvari kulmaliittimeen.
- Mekanismin käyttämättä jääneet rasvaus sekä anturireiät tulee olla tulpattu.



Huom! Muuttunut lukitusanturin asennuspaikka

TAV5951 lukitusanturin korvaa uusi TAV5961 M12 kierteellä oleva anturimalli. Tästä johtuen mekanismin anturin asennusreikä on jatkossa M12. M8 kierteen anturi voidaan kytkeä mekanismin asennusreikään oheisella M8/M12 liittimellä.

3.2 TAV5960 Kaukonäyttölaitesarja

Kaukonäyttölaitesarjan avulla kuljettaja havaitsee ohjaamon merkkivalosta onko vetokytkin lukkiutunut. Kaukonäyttölaitesarja voidaan asentaa TAV50/TAV50D-vetokytkimiin. Merkkivalo vaatii 22x44mm kokoisen asennusreiän. Sisältää 15m anturikaapelin ja keskusyksikön LED-merkkivalolla.



Anturin asennus

- Tee järjestelmä paineettomaksi ja laukaise vetokytkin ajoasentoon antamalla napakka isku kampeen, mikäli se on yläasennossa.
- Kierrä anturi mekanismiin varovasti pohjaan asti. Avaa anturia n.1-1,5 kierrosta ja lukitse anturi lukitusmuttereilla.

Kuva 1

- Kytke anturin liitosjohto anturiin.



Kuva 1

Anturisarjan kytkentä

- Vie anturin liitosjohto kytkimeltä ajoneuvon ohjaamoon.
- Liitä 3-napainen (numeroitu) liittin anturin liitosjohdon päähän **kuvan 2** mukaisesti.
- Kytke virran syöttö 2-napaiseen liittimeen **kuvan 3** mukaisesti.
- Asenna merkkivalo kojelautaan ja kytke liittimet merkivalon liittimiin.
- Tarkista anturin toiminta. Anturi on oikein asennettu, kun mekanismin kammesta nostettaessa kytkintappi liikaa hiukan ylöspäin, ja merkkilampussa palaa punainen valo. Kytkimen ollessa kiinni, merkkivalossa palaa vihreä valo.

Anturin johdon kytkentä 3-napaiseen numeroituun (1-3) liittimeen



Kuva 2

1. Ruskea - anturin käyttöjännite (+24V)
2. Valkoinen - anturilta tuleva ohjaus
3. Sininen - anturin maa (-)
4. Musta - ei kytketä

Virran syöttö 2-napaiseen numeroituun (1-2) liittimeen



1. +24V
2. - Maa

Kuva 3



3.3 TAV5961 Lukitusanturin käyttö muun kaukonäyttölaitteen kanssa

Anturilla on itsenäinen E-säännön 10 mukainen hyväksyntä ja sitä voidaan tarvittaessa käyttää liitettynä muuhun ajoneuvon kakonäyttölaitteeseen tai järjestelmään.

Liitettäessä muuhun kaukonäyttölaitteeseen tai järjestelmään tulee huomioida seuraavat asiat:

- Anturin käyttöjännitteen nimellisarvo 12...24v, virrankulutus ilman signaalijohtimien kuormitusta $\leq 10\text{mA}$
- Anturijohto tulee suojata oikosululta $\leq 4\text{A}$ sulakkeella tai muulla soveltuvalla tavalla. Anturissa on itsessään ylikuormitus ja oikosulkusuojaus.
- Anturijohdon paluusignaalien kuormitettavuus on $\leq 200\text{mA}$.
- **Jos vetokytkimeen on liitetty kaukokäyttölaite, tulee kaukonäyttölaitteen tai ajoneuvojärjestelmän täyttää E-säännön 55 asettamat vaatimukset kaukonäyttölaitteelle.**

Anturin asennus

- Tee järjestelmä paineettomaksi ja laukaise vetokytkin ajoasentoon antamalla napakka isku kampeen, mikäli se on yläasennossa.
- Kierrä anturi mekanismiin varovasti pohjaan asti. Avaa anturia n. 1-1,5 kierrosta ja lukitse anturi lukitusmuttereilla.

Kuva 1

- Kytke anturin liitosjohto anturiin.



Kuva 1

Anturin kytkentä

- Anturijohdon johtimien värit / anturin liitin
 1. Ruskea - anturin käyttöjännite (+12...24V).
 2. Valkoinen - anturilta tuleva ohjaus (aktiivinen, kun vetokytkin on lukittu).
 3. Sininen - anturin maa (-).
 4. Musta - anturilta tuleva ohjaus (aktiivinen, kun vetokytkin on auki)(vain Telemeqanique anturissa, muissa: ei kytketty)
- Tarkista anturin toiminta. Anturi on oikein asennettu, kun mekanismin kammesta nostettaessa kytkintappi liikkahtaa hiukan ylöspäin, ja merkkilampussa palaa punainen valo. Kytkimen ollessa kiinni, merkkivalossa palaa vihreä valo.

3.4 TAV5812 SERVOSYLINTERIN KÄÄNTÖLAIPPASARJA

- TAV5812 kääntölaipalla mahdollistetaan servon asentaminen eri asentoihin vetokytkimessä.



4. TEKNISET TIEDOT

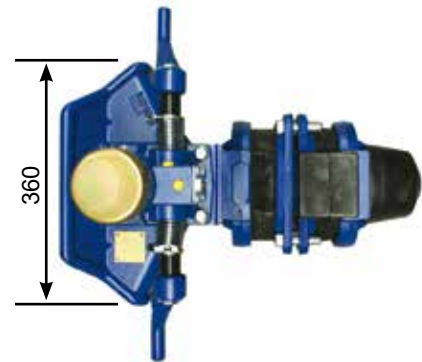
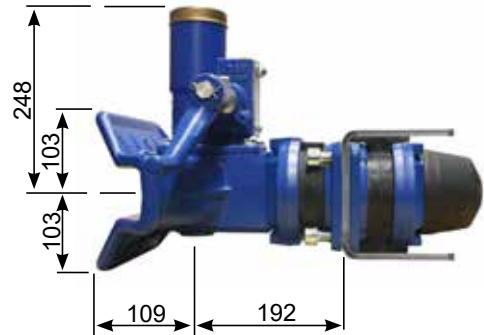
Vetokytkimet TAV50 ja TAV50D
Paino 42 kg

Mekanismit TAV100 ja TAV100D
Paino 10 kg

Tyypihyväksymisnumerot.
e17*94/20*94/20*0002*01 (Direktiivi 94/20/EY)
010008 ja 010009 (UNECE R55)

TAV50
Suurin D-arvo: 190 kN

TAV50D
Suurin D-arvo: 190 kN, DC=120 kN
Suurin pystysuuntainen kuormitus
S kytkentäpisteessä: 1000 kg
Suurin V-arvo: 50 kN



Servosylinterisarja TAV5800
Paino: 6 kg
TAV-servo sopii TAV50 ja TAV 50D vetokytkimeen,
TAV100 ja TAV100D mekanismeihin

Käyttölaitesarja TAV5900
Paino: 2 kg



Tyypikilvet

TAV50
Vetokytkin



TAV100
Mekanismi



TAV50D
Vetokytkin

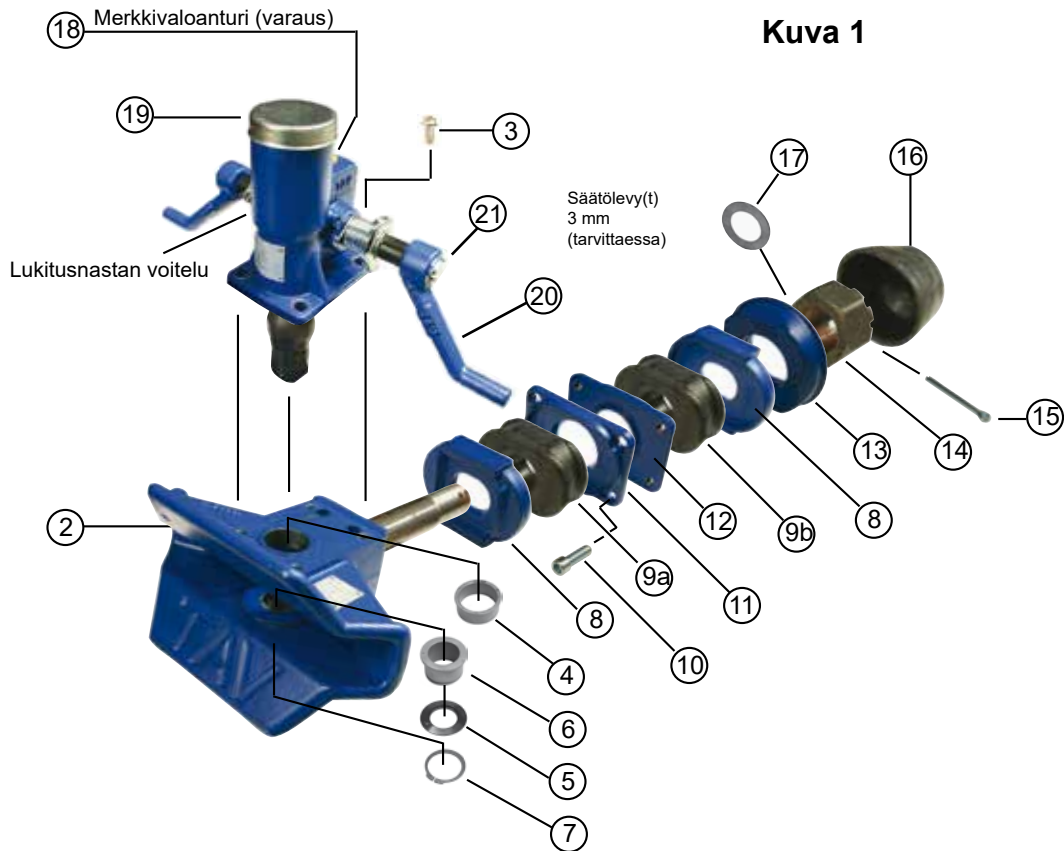


TAV100D
Mekanismi



5. VARAOSAT

5.1 Vetokytkimen varaosat



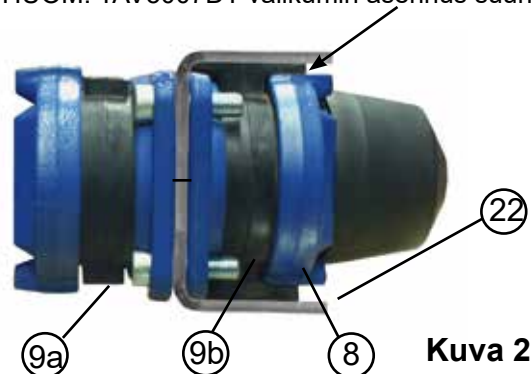
Kuva 1

Pos.	Tuotenro	Tuotteen nimi	Pos.	Tuotenro	Tuotteen nimi
1	TAV100	Mekanismi	11	TAV5008	Palkkilevy
2	TAV5001	Kitakara	12	TAV5009	Palkkilevy, jossa kierteet
3	TAV5033	Ruuvi M12x30	13	TAV5011	Päätmutterin aluslevy
4	TAV5002	Ylähela	14	TAV5013	Päätmutteri
5	TAV5004	Kuluntarengas	15	TAV5014	Sokka päätmutterille 8x90
6	TAV5003	Alahela	16	TAV5015	Päätmutterin suojus
7	TAV5005	Varmistinrenkas	17	TAV5012	Säästölevy 3 mm
8	TAV5006	Ohjainlevy	18	TAV5951	Merkkivaloanturi
9ab	TAV5007	Välikumi	19	TAV5016M	Huoltokorkki hopea
10	TAV5010	Ruuvi M16x50	20	TAV5026	Käyttökampi
			21	TAV5025	Käyttökamman lukitussocka

HUOM! TAV5007DT välikumin asennus suunta

Eroavaisuudet TAV50D kytkimessä

Pos.	Tuotenro	Tuotteen nimi
1	TAV100D	Mekanismi
2	TAV5001D	Kitakara
8	TAV5006D	Ohjainlevy taka
9a	TAV5007DE	Välikumi etu
9b	TAV5007DT	Välikumi taka
19	TAV5016MD	Huoltokorkki kulta
22	TAV736	Lisätuentalevy pari



Kuva 2



5.2 Mekanismit

TAV100 Mekanismi
TAV50 Vetokyttimeen



Paketissa mekanismi,
helasarja TAV5035 ja
käyttökammet TAV5026.

TAV100S Servomekanismi
TAV50SR Vetokyttimeen



Paketissa mekanismi
helasarja TAV5035,
servon kiinnityspultit ja
käyttökampi TAV5026.

S
E
R
V
O

TAV100D Dollymekanismi
TAV50D Vetokyttimeen



D
O
L
L
Y

Paketissa mekanismi,
helasarja TAV5035,
käyttökammet TAV5026,
välíkumi Dolly etu TAV5007DE,
välíkumi Dolly taka TAV5007DT.

TAV100DS Dollyservomekanismi
TAV50DSR Vetokyttimeen



D
O
L
L
Y

S
E
R
V
O

Paketissa mekanismi,
helasarja TAV5035,
servon kiinnityspultit,
käyttökampi TAV5026,
välíkumi Dolly etu TAV5007DE,
välíkumi Dolly taka TAV5007DT.

TAV5026 Käyttökammet

TAV5035
Helasarja



TAV5007DE Välíkumi
Dolly etu



TAV5007DT Välíkumi
Dolly taka



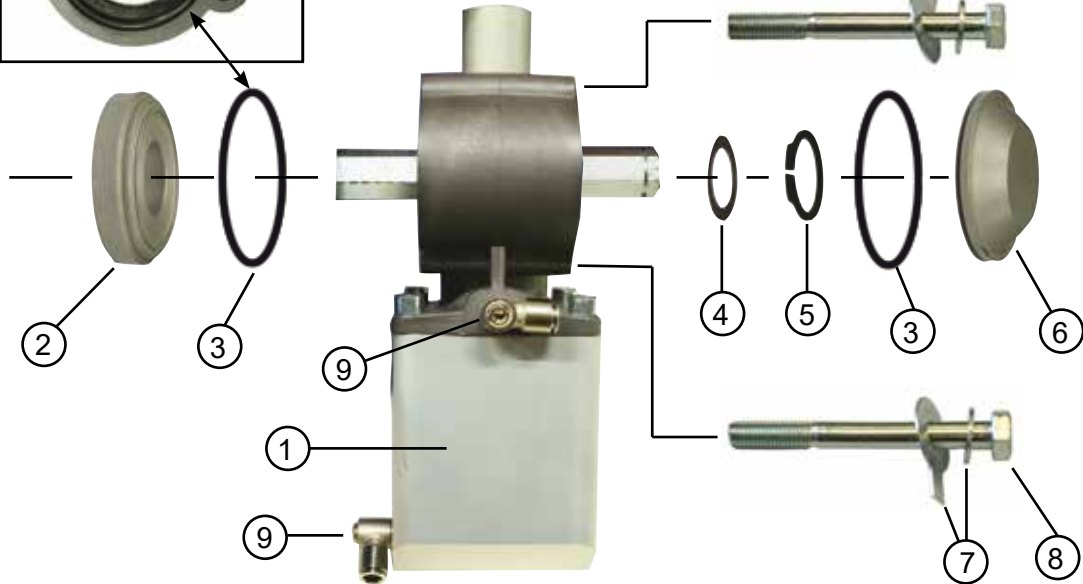


5.3 TAV5850 Servosarjan varaosat

1a



TAV5800 Servosylinterisarja

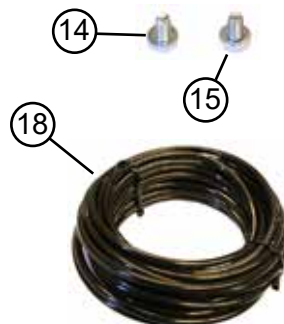
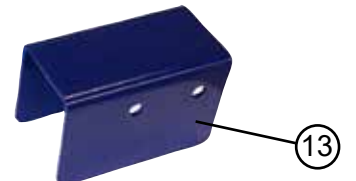
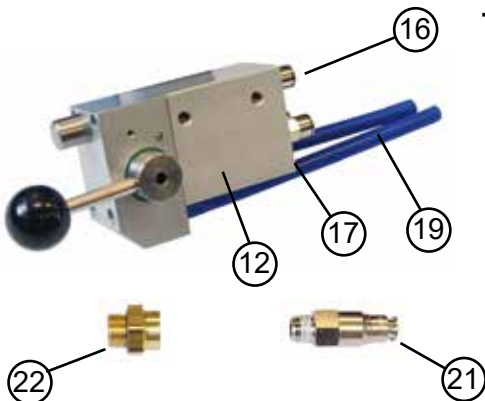


1b



Pos.	Tuotenro	Tuotteen nimi	Pos.	Tuotenro	Tuotteen nimi
	TAV5800	Servosylinterisarja		TAV5900	Käyttölaitesarja
1	TAV5801	Servosylinteri	12	TAV5901	Käyttöventtiili
2	TAV5802	Välilaippa	13	TAV5902	Asennusprofiili
3	TAV5803	Tiiviste o-rengas 2kpl	14	TAV5903	Kiinnityspultit 2kpl
4	TAV5804	Aluslevy 22x32	15	TAV5904	Aluslevyt 2kpl
5	TAV5805	Lukitusrenas	16	TAV5905	Suoraliitin 1/8-8 3kpl
6	TAV5806	Suojakansi	17	TAV5906	Poistoputken liitin 1/8-10 2kpl
7	TAV5807	Aluslevy 2kpl	18	TAV5907	Muoviputki 8mm, kerä 14m
7	TAV5807-2	Lukituslevy 2kpl	19	TAV5908	Poistoputki 10mm
8	TAV5808	Lukituspultti 2kpl	20	TAV5909	Suojasukka 2 m
9	TAV5809	Kulmaliitin 1/8-8 2kpl	21	TAV5910	Lähtöliitin 1/4-8 venttiilillä
10	TAV5810	Servon suojalevy	22	TAV5911	Muutosliitin M16-1/4
11	TAV5811	Kiinnityspultti 3kpl			
	TAV5820	Tiivistesarja			

TAV5900 Käyttölaitesarja



5.4 TAV5960 Kaukonäyttölaitesarjan varaosat

Pos.	Tuotenro	Tuotteen nimi
1	TAV5961	Lukitusanturi
2	TAV5952	Anturikapeli 15m
3	TAV5965	Keskusyksikkö
4	TAV5942	Liitin 2 napainen
5	TAV5943	Liitin 3 napainen
6	TAV5944	Liitin 4 napainen

1



2



3



4



5



6



6. TAV Vetopalkki B190

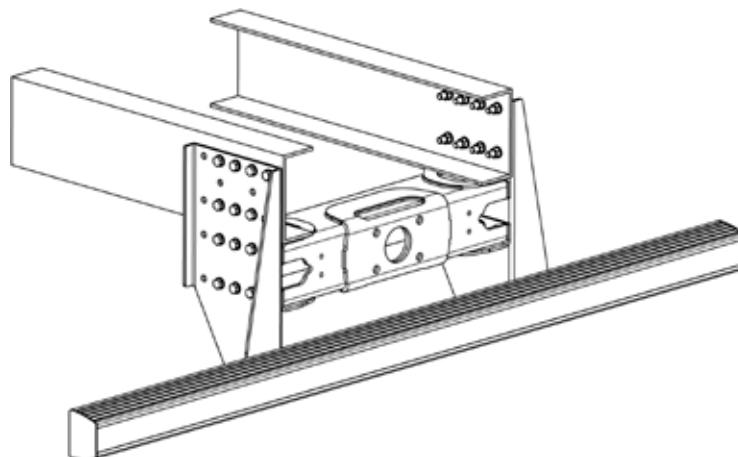
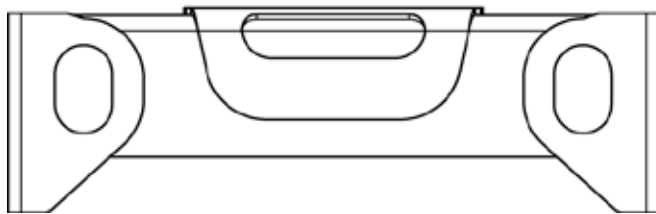
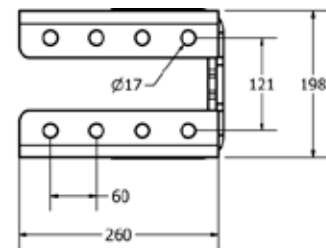
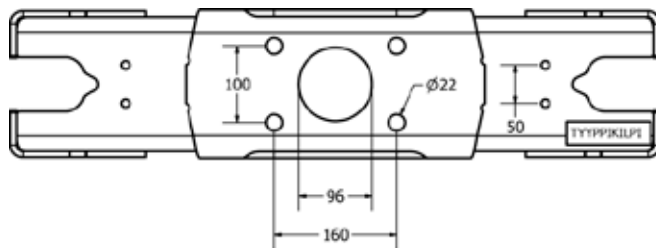
TAV - vetopalkki sopii EU-luokalle C50-6, pohjoismaisille perävaunuille ja keskiakseliperävaunuille. Yhdistelmäpaino 76 tonnia, etuteli 18 T (SS 3645 mukaan)

Tekniset tiedot: D 190 Kn, Dc 120 Kn, S=1000 kg, V=50 kN.

Kytkimen reikäkuvio ISO3584 Cat 3 (160x100 mm).

Hyväksymisnumero e17*94/20*94/20*0105*00

Vetopalkki	Pituus	Paino
TAV742	742	46
TAV752	752	47
TAV760	760	47
TAV770	770	48
TAV790	790	49
TAV784	784	49
TAV800	800	49
TAV834	834	50
TAV850	850	51
TAV885	885	52





6.1 Asennus ja huolto-ohjeet

Tarkista kaikki osat ennen asennusta. Asennus tulee tehdä huolellisesti ja ammattitaidolla. Noudata ohjeita. Ota huomioon ajoneuvon valmistajan ohjeet asennuksesta ja mahdollisesti tarvittavista vahvistuksista.

Sivulevyn asennus runkoon

Vetopalkki asennetaan ajoneuvon runkoon tai sivulevyihin kummaltakin puolelta sivulevykohtaisen ohjeen mukaan.

Muut rungon leveydet saadaan käyttämällä sivulevyn ja vetopalkin välissä välilevyjä.

Välilevyjä on 1.5 mm (TAV720), 1 mm (TAV721), 2 mm (TAV722), 4 mm (TAV724) ja 6mm (TAV726) vahvuisia. Välilevyt toimitetaan pareittain. **Välilevyjä ei saa käyttää rungon ja sivulevyn välissä.** Maksimi 10mm per puoli.

Vetopalkit ja sivulevyt asennetaan ajoneuvon runkoon ruuviliitoksilla. Vetopalkkeja ja sivulevyjä ei saa rei'ittää, lovittaa tai hitsata. Runkoon porataan tarvittava määrä 17 mm asennusreihiä. Käytä vetopalkkia/sivulevyä asennusmallina.

Laita ruuvin kannan alle vain yksi aluslevy. Tarkasta, että sivulevyn, vetopalkin tai rungon ja mahdollisten lisälevyjen reiät ovat ruuvin kierteettömällä osuudella. Käytä tarvittava määrä aluslevyjä mutterin alla (1-3 kpl). Aluslevyt ja mutteri laitetaan vetopalkin/rungon sisäpuolelle.

Vetopalkki asennetaan sivulevy pariin ruuvisarjoilla

TAV729 Sarjaa käytetään kun asennuksessa ei tarvita välilevyjä.

TAV730 Sarjaa käytetään kun asennuksessa tarvitaan vähemmän kuin 8 mm välilevyjä.

TAV731 Sarjaa käytetään kun asennuksessa tarvitaan 8mm vahvojen sivulevyjen (TAV701 ja TAV702) lisäksi enemmän kuin 8mm välilevyjä tai 10mm vahvojen sivulevyjen (TAV703 ja TAV704) lisäksi 7-10mm välilevyjä.

Vetopalkin ja sivulevyjen asennuksessa tarvitaan kaksi ruuvisarjaa

Ruuvin, mutterien sekä aluslevyjen tulee olla pintakäsitelyä ja kovuutta 10.9.

Ruuviliitokset tulee kiristää kierteet kuivina momenttiavaimella 200Nm. Jälkikiristys 5000km ajon jälkeen. Ruuviliitokset tulee tarkastaa ja kiristää tarvittaessa.

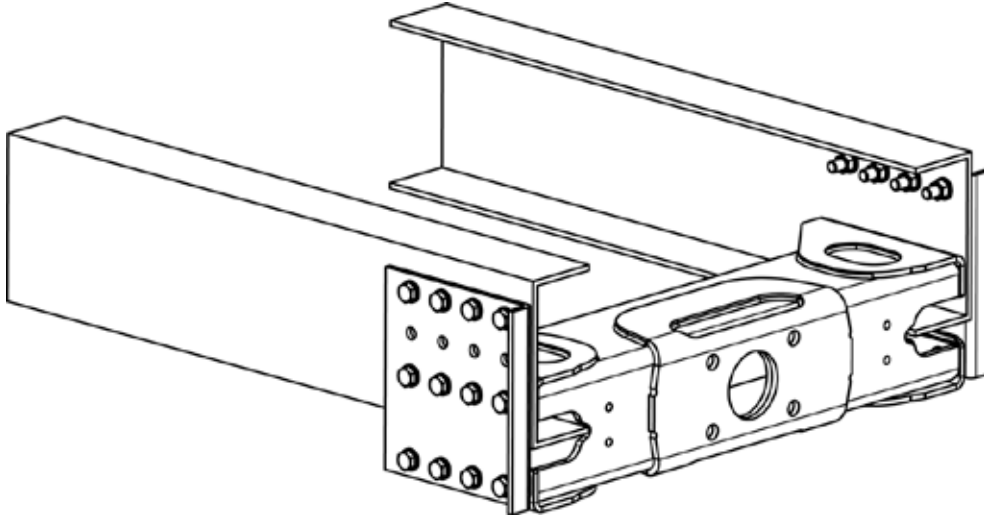
Vetopalkin ja rungon ylä- ja alalaippaan tulee aina jäädä vähintään 1 mm rako. Asennettaessa vetopalkki ajoneuvon rungon alle sivulevyillä kiinnitetään sivulevyt vetopalkkiin ennen niiden kiinnittämistä runkoon.

Lisäosien kuten esimerkiksi alleajosuojan kannakkeiden kiinnittäminen vetopalkin ja sivulevyjen ruuviliitoksilla on kielletty. Tällaiset liitokset eivät täytä olemassa olevaa hyväksyntää.

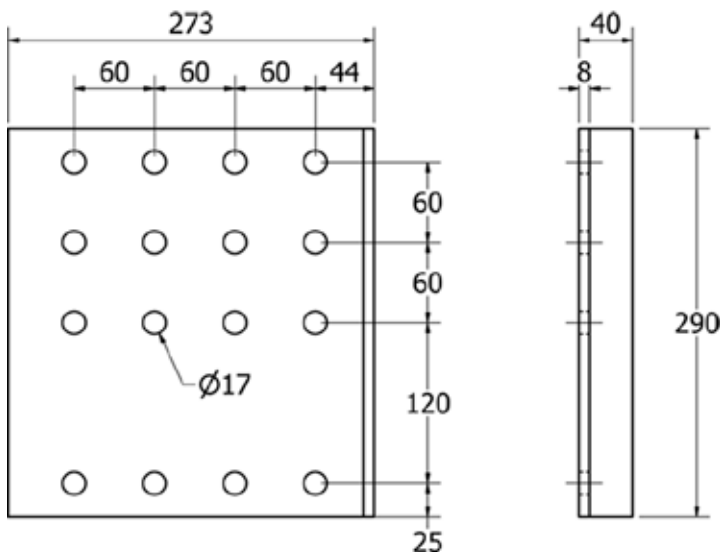
6.2 Sivulevyt

Sivulevy TAV700 (DS)

Korkeus 290, leveys 273 ja ainevahvuus 8 mm



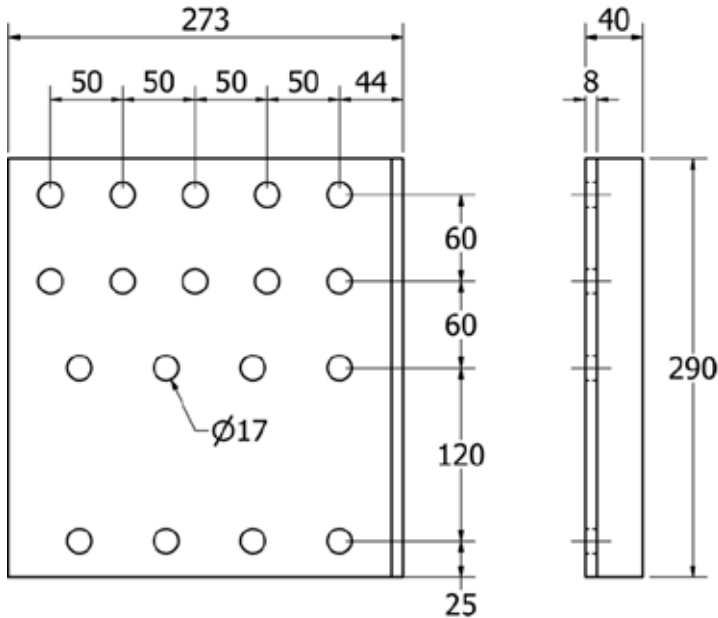
TAV700



Vetokytin asennetaan näillä sivulevyillä runkopalkin alapinnan korkeudelle. Sivulevy asennetaan vahviketaivutus eteenpäin. Toimitetaan pareittain.

Sivulevy asennetaan suoraan runkoon kummaltakin puolelta neljällä M16 ruuvilla. Tämän lisäksi sivulevy asennetaan runkoon ja vetopalkkiin kummaltakin puolelta neljällä M16 ruuvilla. Sivulevy ja vetopalkki kiinnitetään toisiinsa kummaltakin puolelta neljällä M16 ruuvilla. Sivulevyn ja vetopalkin väliin tulee rungon vahvuuden verran välilevyjä. (Enintään 10 mm per puoli) Ruuvisarjoissa tarvittavien ruuvien lisäksi 2 kpl 1,2 ja 6 mm vahvoja välilevyjä.

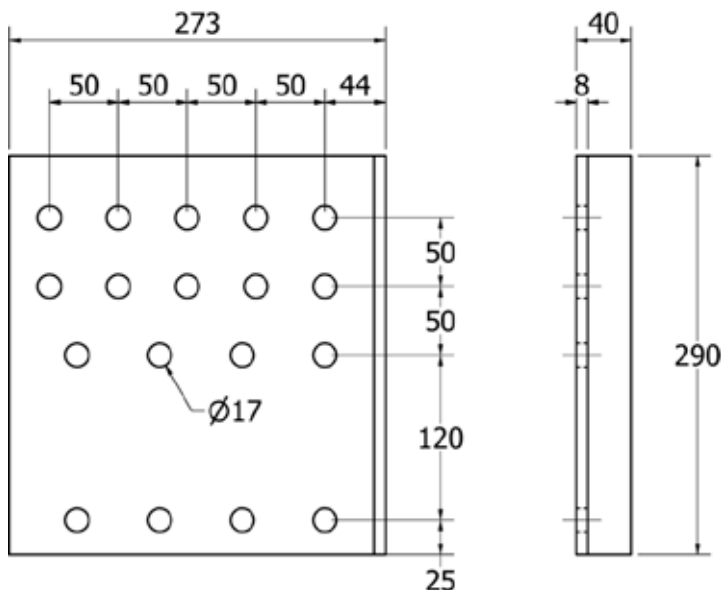
Tarvittava ruuvisarja TAV732

TAV700-50-60

Vetokytkin asennetaan näillä sivulevyillä runkopalkin alapinnan korkeudelle. Sivulevy asennetaan vahviketaivutus eteenpäin. Toimitetaan pareittain.

Sivulevy asennetaan suoraan runkoon kummaltakin puolelta kuudella M16 ruuvilla. Tämän lisäksi sivulevy asennetaan runkoon ja vetopalkkiin kummaltakin puolelta neljällä M16 ruuvilla. Sivulevy ja vetopalkki kiinnitetään toisiinsa kummaltakin puolelta neljällä M16 ruuvilla. Sivulevyn ja vetopalkin väliin tulee rungon vahvuuden verran välilevyjä. (Enintään 10 mm per puoli) Ruuvisarjoissa tarvittavien ruuvien lisäksi 2 kpl 1,2 ja 6 mm vahvoja välilevyjä.

Tarvittava ruuvisarja TAV732-5

TAV700-50-50

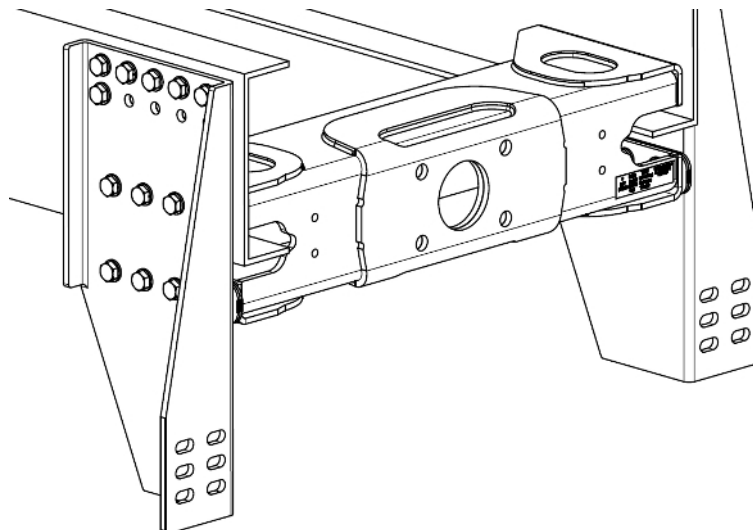
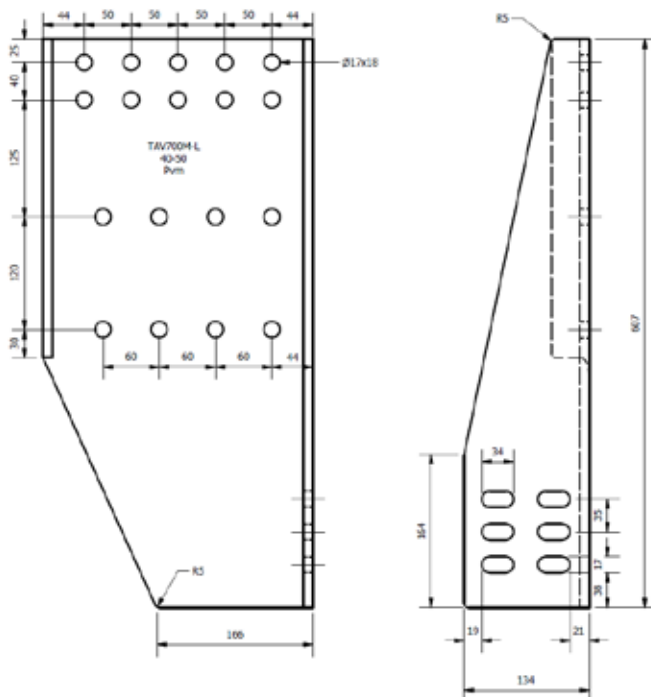
Vetokytkin asennetaan näillä sivulevyillä runkopalkin alapinnan korkeudelle. Sivulevy asennetaan vahviketaivutus eteenpäin. Toimitetaan pareittain.

Sivulevy asennetaan suoraan runkoon kummaltakin puolelta kuudella M16 ruuvilla. Tämän lisäksi sivulevy asennetaan runkoon ja vetopalkkiin kummaltakin puolelta neljällä M16 ruuvilla. Sivulevy ja vetopalkki kiinnitetään toisiinsa kummaltakin puolelta neljällä M16 ruuvilla. Sivulevyn ja vetopalkin väliin tulee rungon vahvuuden verran välilevyjä. (Enintään 10 mm per puoli) Ruuvisarjoissa tarvittavien ruuvien lisäksi 2 kpl 1,2 ja 6 mm vahvoja välilevyjä.

Tarvittava ruuvisarja TAV732-5

Sivulevy TAV700M

Korkeus 607, leveys 288 ja ainevahvuus 10 mm


TAV700M


Vetokytin asennetaan näillä sivulevyillä runkopalkin alapinnan korkeudelle.

Sivulevy kiinnitetään suoraan runkoon kummaltakin puolelta kuudella M16 ruuvilla.

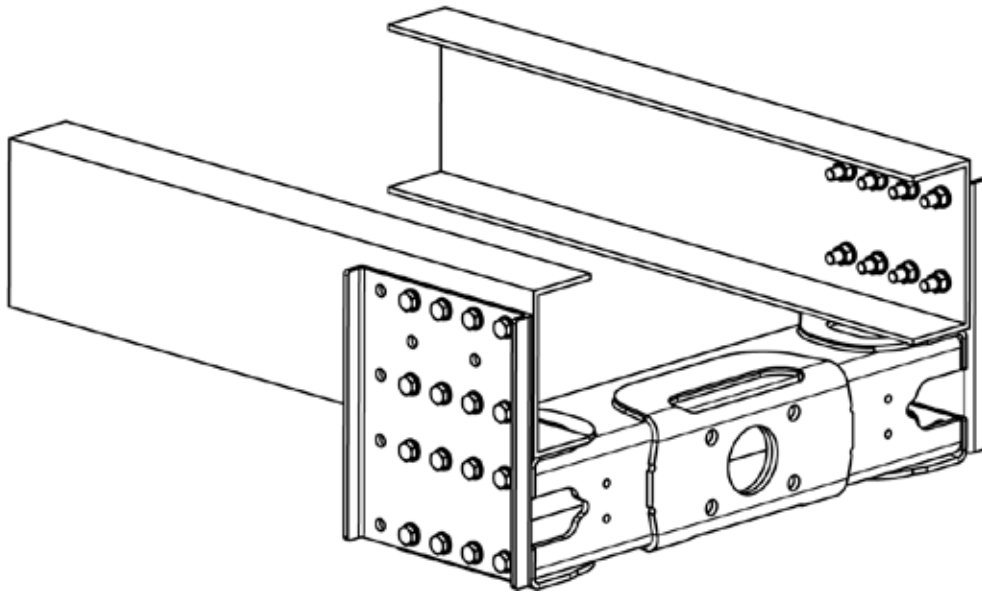
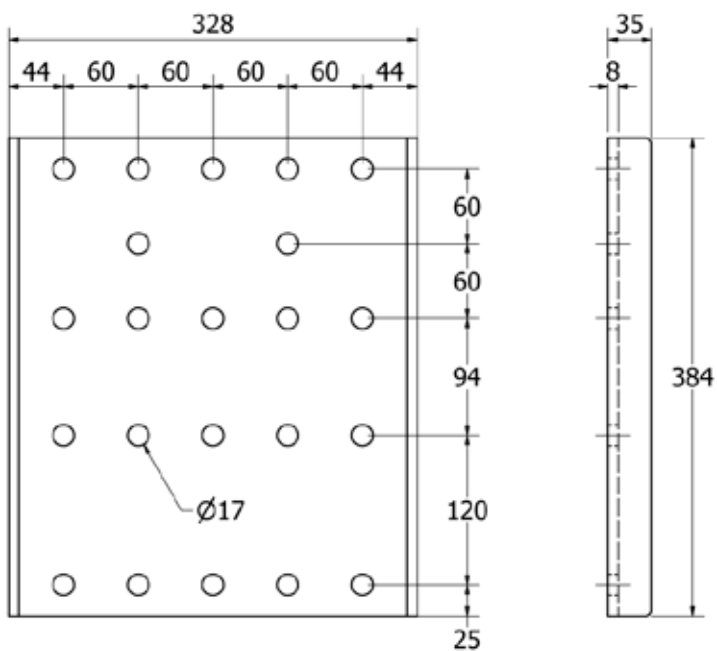
Tämän lisäksi sivulevy kiinnitetään runkoon ja vetopalkkiin kummaltakin puolelta neljällä M16 ruuvilla.

Sivulevyn ja vetopalkin väliin tulee rungon vahvuuden verran välilevyjä. (Enintään 10mm per puoli).

Tarvittava ruuvisarja TAV729

Sivulevy TAV701 (DH)

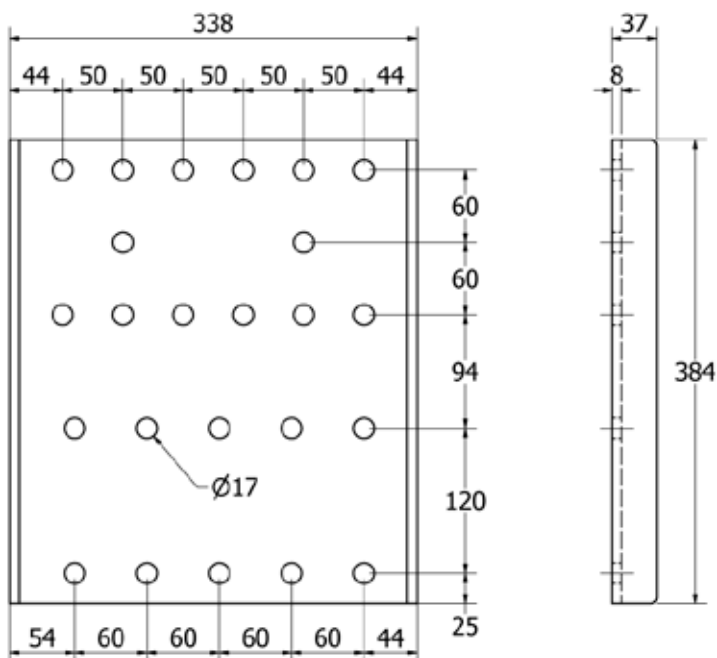
Korkeus 384, leveys 328/338 ja ainevahvuus 8 mm


TAV701


Vetokytkin asennetaan näillä sivulevyillä noin 100 mm ajoneuvon rungon alapinnan alapuolelle. Sivulevyillä voidaan siirtää vetopalkkia noin 60 mm eteenpäin. Toimitetaan pareittain.

Sivulevy asennetaan runkoon vähintään kahdeksalla M16 ruuvilla, jättäen vähintään yksi keskimmaisista rei'istä käyttämättä.

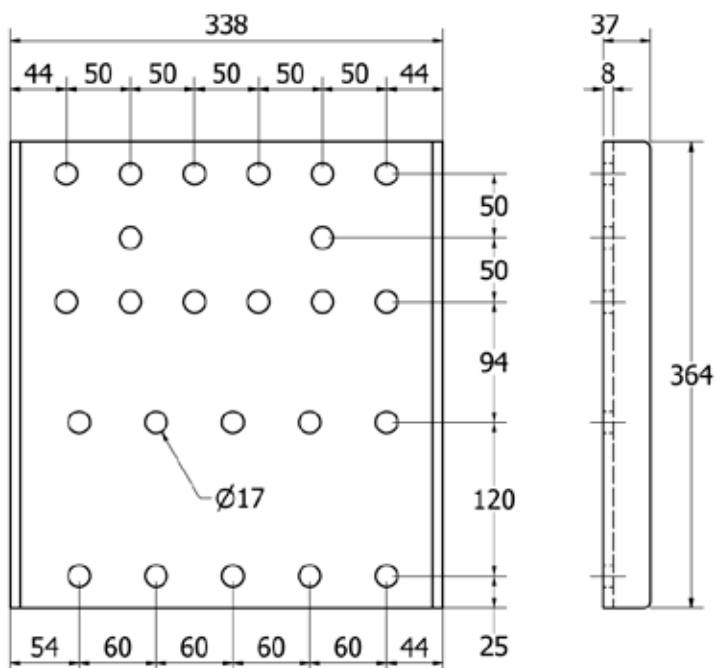
Tarvittava ruuvisarja TAV729

TAV701-50-60

Vetokytkin asennetaan näillä sivulevyillä noin 100 mm ajoneuvon rungon alapinnan alapuolelle. Sivulevyillä voidaan siirtää vetopalkkia noin 50 mm eteenpäin. Toimitetaan pareittain.

Sivulevy asennetaan runkoon vähintään kymmenellä M16 ruuvilla, jättäen vähintään yksi keskimmaisista rei'istä käyttämättä.

Tarvittava ruuvisarja TAV728

TAV701-50-50

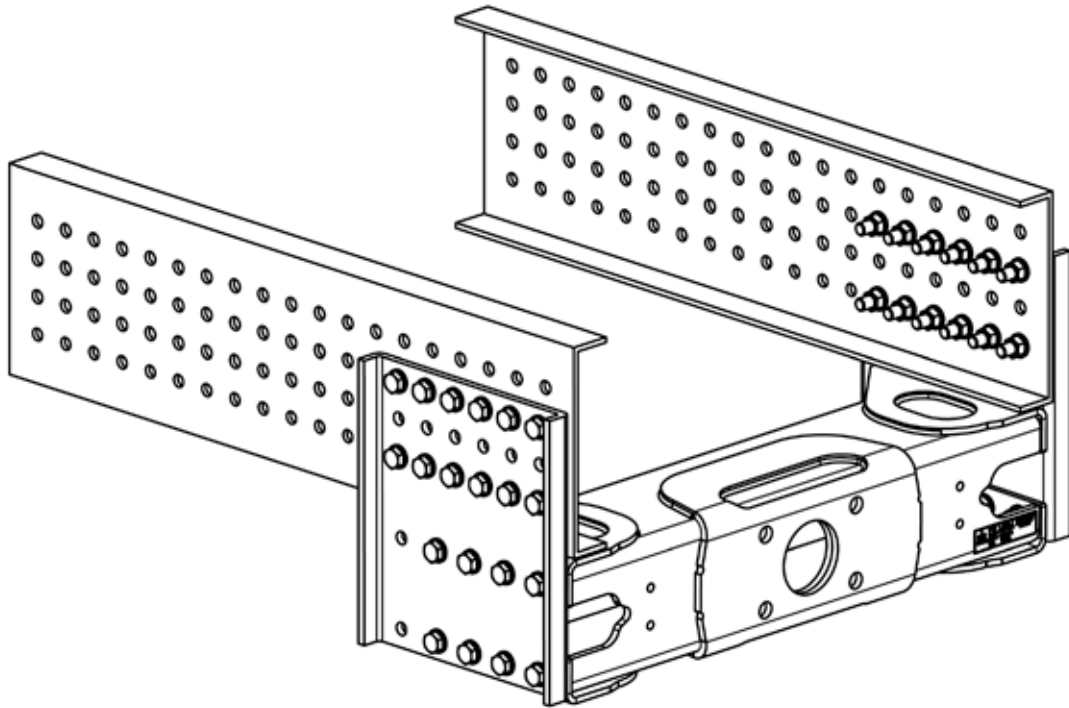
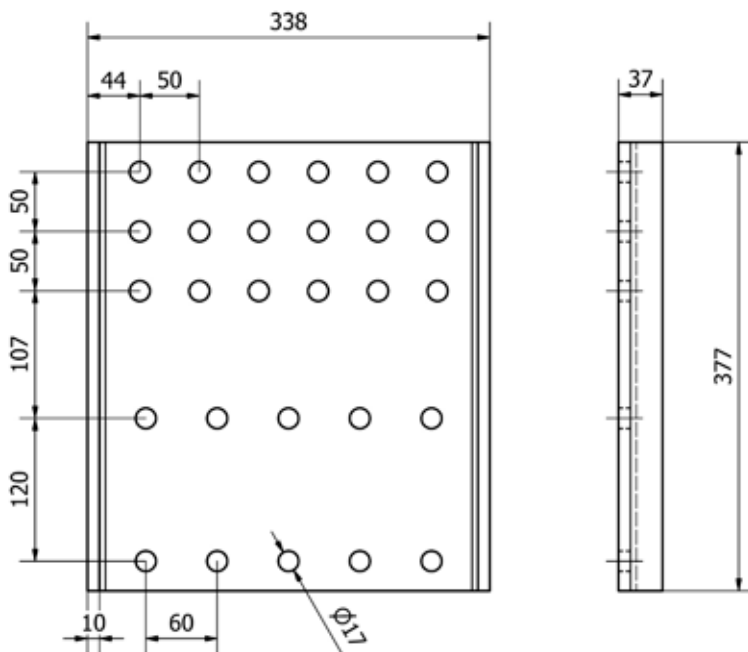
Vetokytkin asennetaan näillä sivulevyillä noin 100 mm ajoneuvon rungon alapinnan alapuolelle. Sivulevyillä voidaan siirtää vetopalkkia noin 50 mm eteenpäin. Toimitetaan pareittain.

Sivulevy asennetaan runkoon vähintään kymmenellä M16 ruuvilla, jättäen vähintään yksi keskimmaisista rei'istä käyttämättä.

Tarvittava ruuvisarja TAV728

Sivulevy TAV701MB

Korkeus 377, leveys 338 ja ainevahvuus 10 mm


TAV701MB


Vetokytkin asennetaan näillä sivulevyillä noin 100 mm ajoneuvon rungon alapinnan alapuolelle.

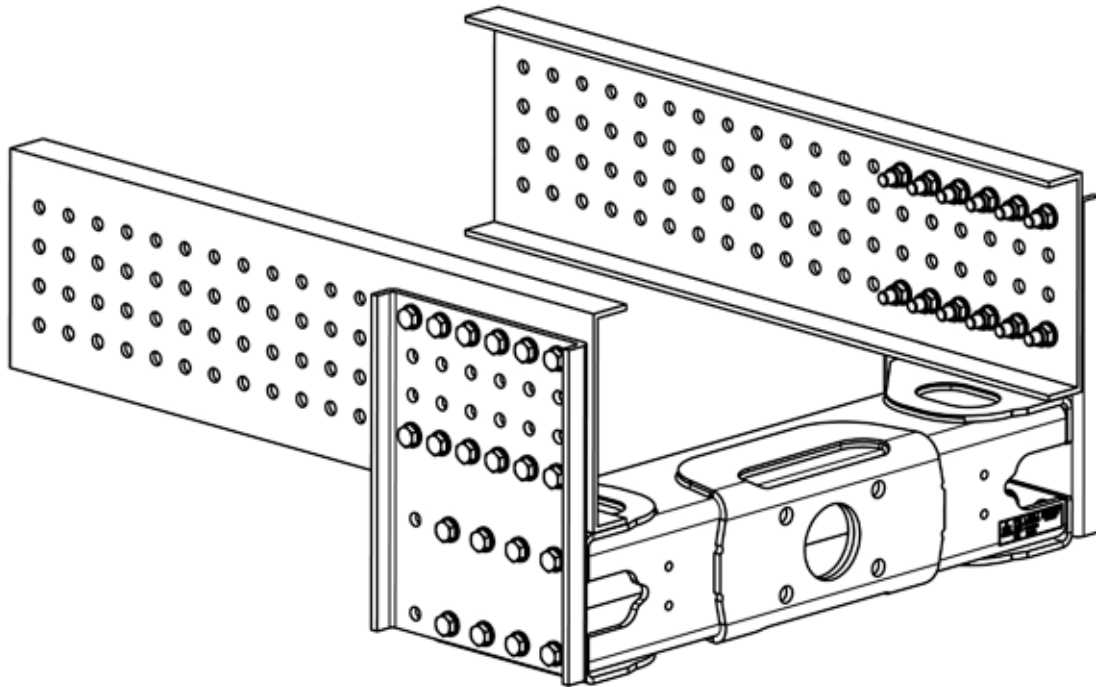
Sivulevy kiinnitetään runkoon vähintään 12 kappaleella M16 ruuvilla.

Tarvittava ruuvisarja TAV728-2

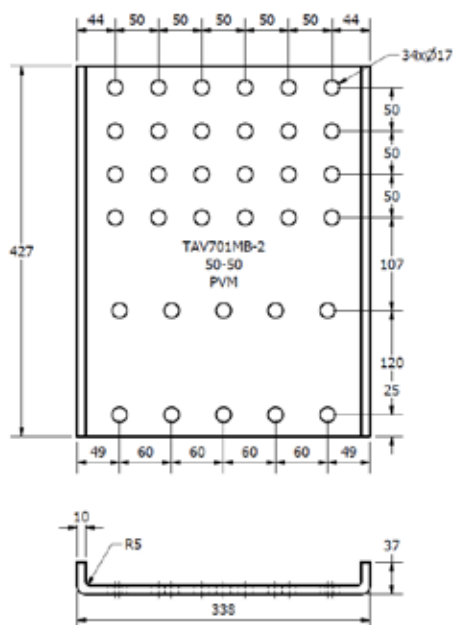


Sivulevy TAV701MB-2

Korkeus 427, leveys 338 ja ainevahvuus 10 mm



TAV701MB-2



Vetokytin asennetaan näillä sivulevyillä noin 100 mm ajoneuvon rungon alapinnan alapuolelle.

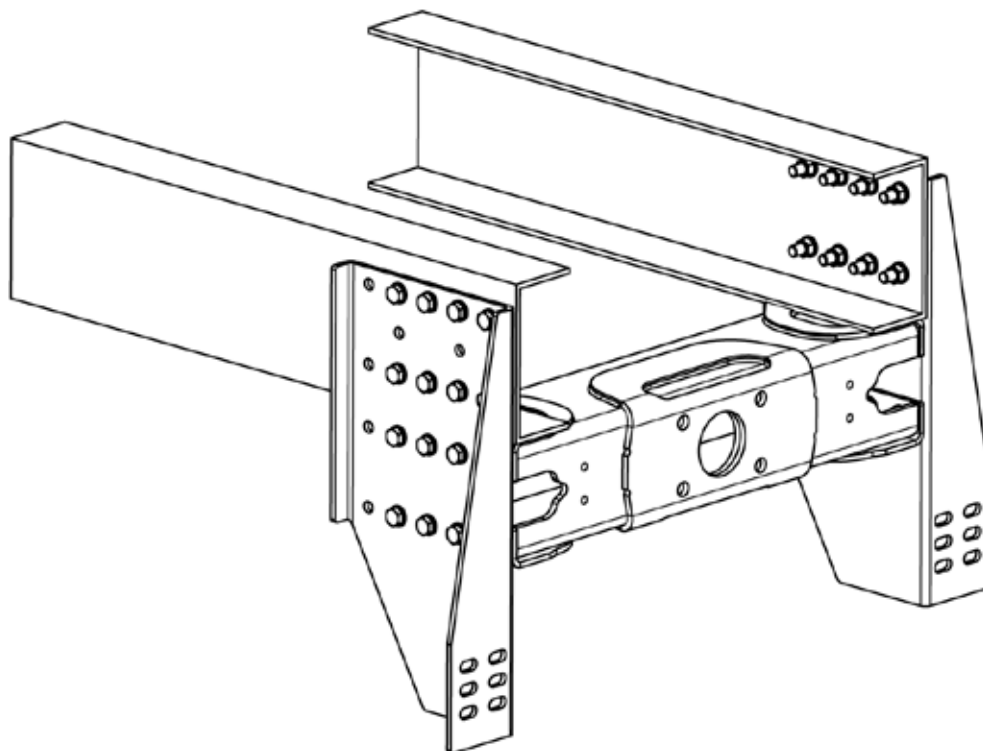
Sivulevy kiinnitetään runkoon vähintään 12 kappaleella M16 ruuvilla.

Tarvittava ruuvisarja TAV728-2

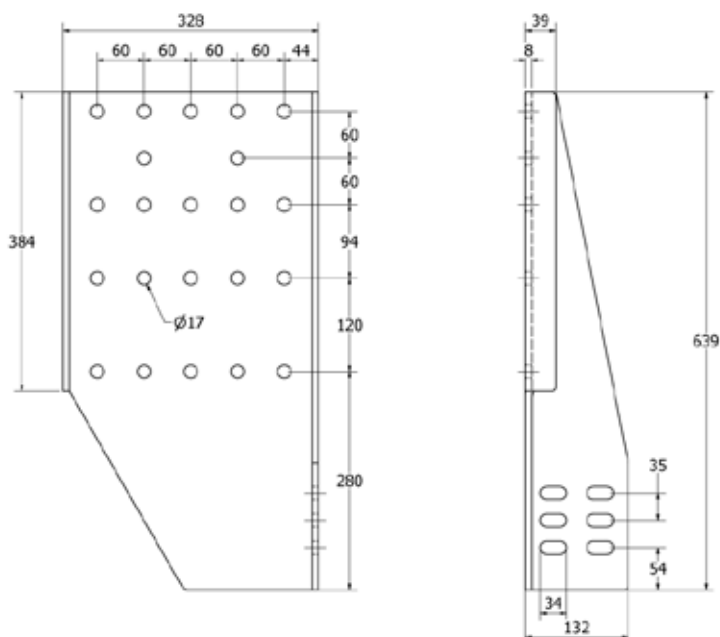


Sivulevy TAV702 (DU)

Korkeus 639, leveys 328/338 ja ainevahvuus 8 mm



TAV702



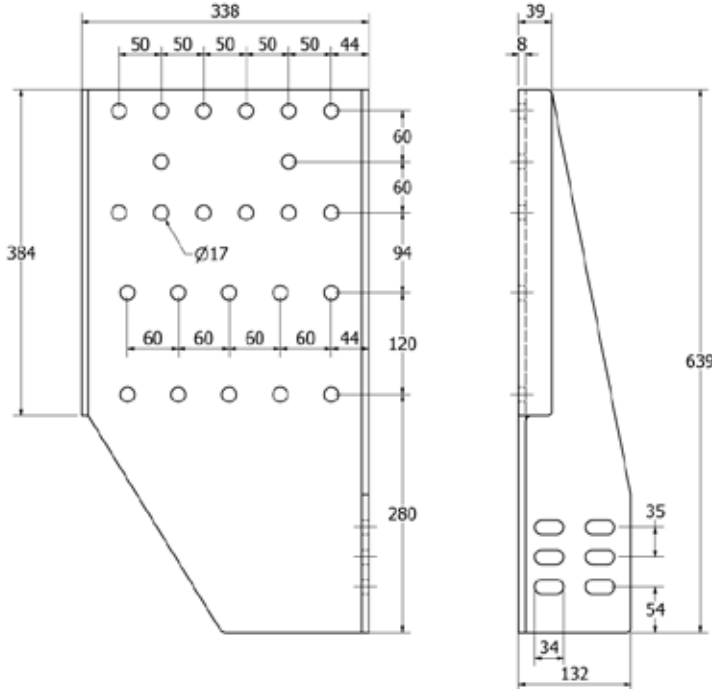
Sivulevyihin voidaan asentaa sekä vetopalkki että alleajosuoja.

Vetopalkki asennetaan ajoneuvon rungon alapuolelle. Vetokytkimen asennuskorkeus on noin 100 mm rungon alapinnan alapuolella. Sivulevyillä voidaan siirtää vetopalkkia noin 60 mm eteenpäin. Toimitetaan pareittain. Soveltuva puskuuri TAV710.

Sivulevy asennetaan runkoon vähintään kahdeksalla M16 ruuvilla, jättäen vähintään yksi keskimmäisistä rei'istä käyttämättä.

Tarvittava ruuvisarja TAV729

TAV702-50-60



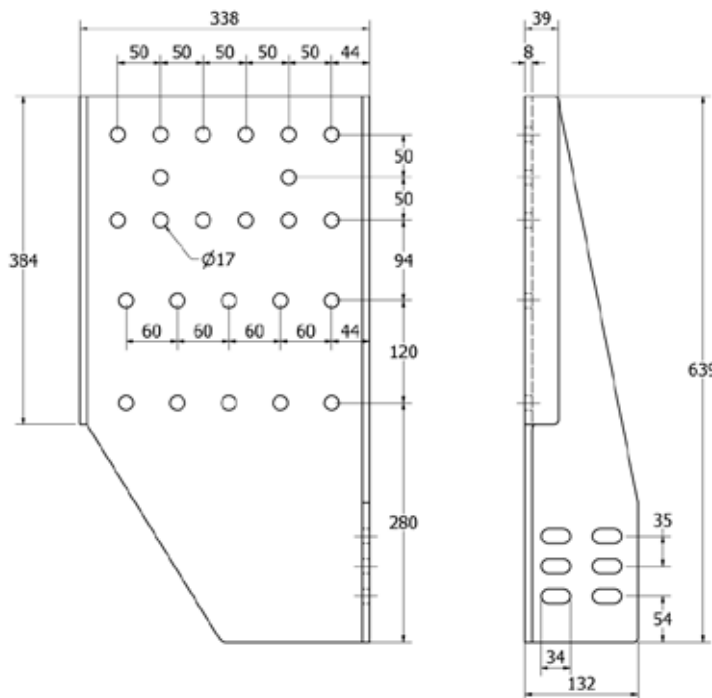
Sivulevyihin voidaan asentaa sekä vetopalkki että alleajosuoja.

Vetopalkki asennetaan ajoneuvon rungon alapuolelle. Vetokytkimen asennuskorkeus on noin 100 mm rungon alapinnan alapuolella. Sivulevyillä voidaan siirtää vetopalkkia noin 60 mm eteenpäin. Toimitetaan pareittain. Soveltuva puskurit TAV710.

Sivulevy asennetaan runkoon vähintään kahdeksalla M16 ruuvilla, jättäen vähintään yksi keskimmaisista rei'istä käyttämättä.

Tarvittava ruuvisarja TAV728

TAV702-50-50



Sivulevyihin voidaan asentaa sekä vetopalkki että alleajosuoja.

Vetopalkki asennetaan ajoneuvon rungon alapuolelle. Vetokytkimen asennuskorkeus on noin 100 mm rungon alapinnan alapuolella. Sivulevyillä voidaan siirtää vetopalkkia noin 60 mm eteenpäin. Toimitetaan pareittain. Soveltuva puskurit TAV710.

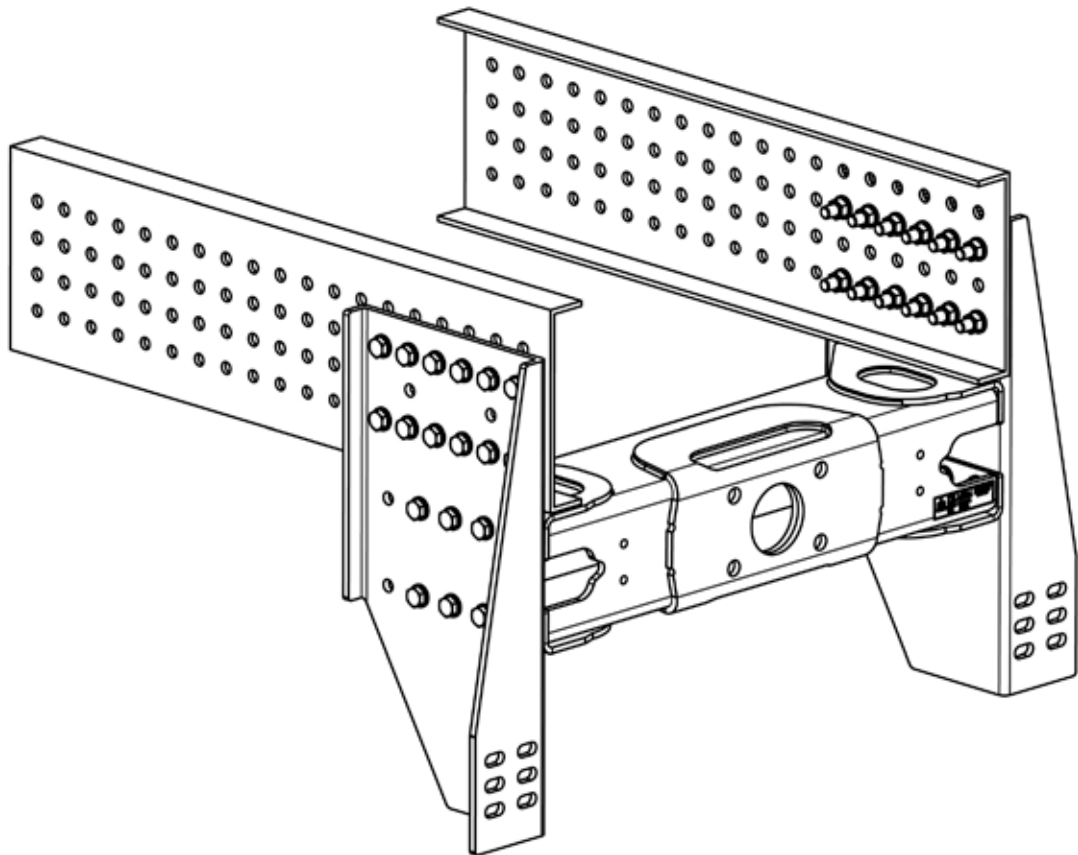
Sivulevy asennetaan runkoon vähintään kahdeksalla M16 ruuvilla, jättäen vähintään yksi keskimmaisista rei'istä käyttämättä.

Tarvittava ruuvisarja TAV728

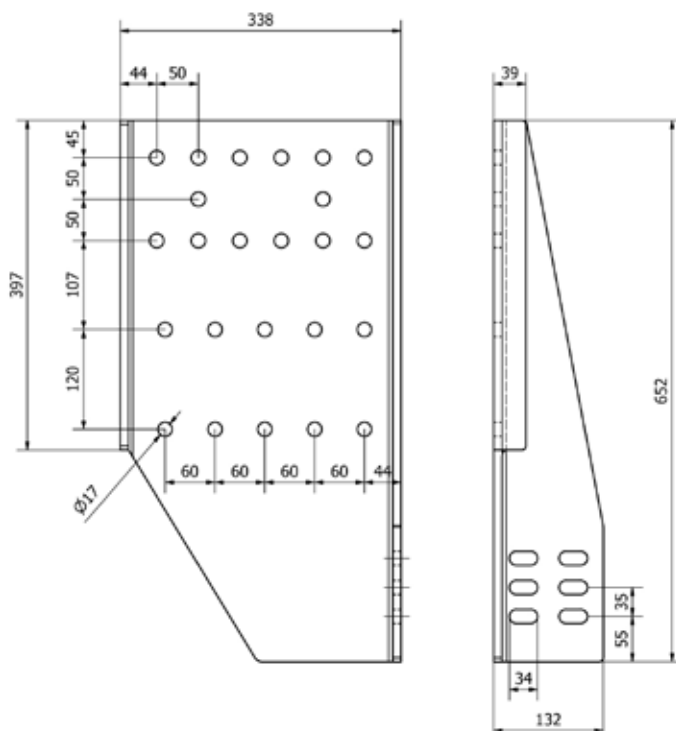


Sivulevy TAV702MB

Korkeus 652, leveys 338 ja ainevahvuus 10 mm



TAV702MB



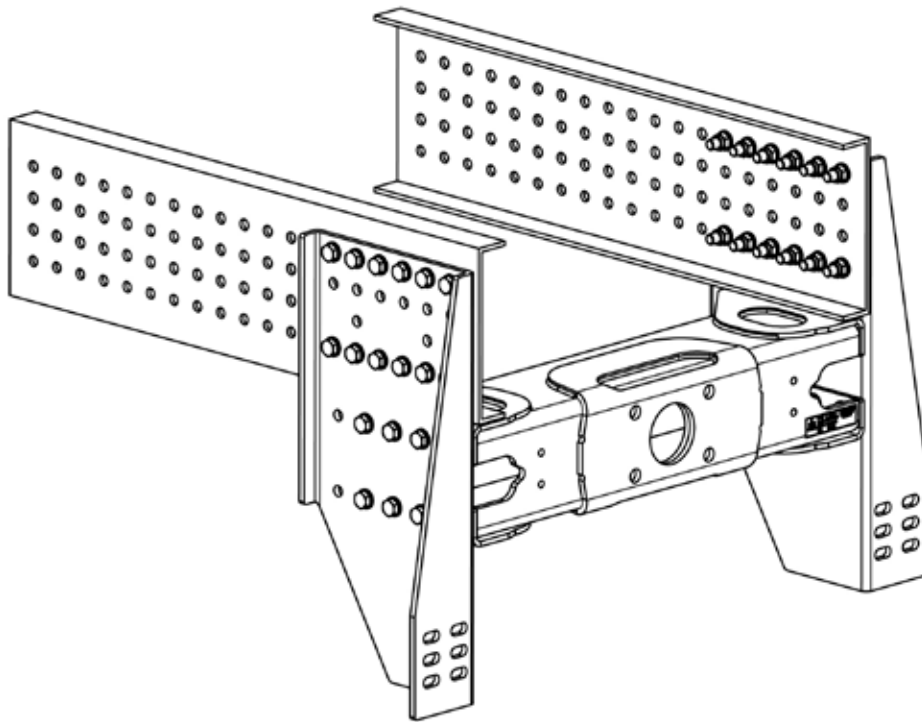
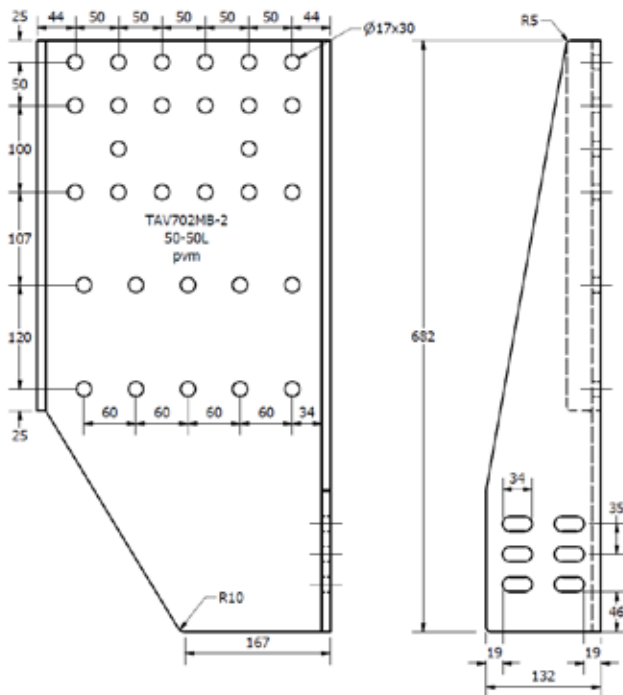
Vetokytin asennetaan näillä sivulevyillä noin 100 mm ajoneuvon rungon alapinnan alapuolelle.

Sivulevy kiinnitetään runkoon vähintään 12 kappaleella M16 ruuvilla.

Tarvittava ruuvisarja TAV728-2

Sivulevy TAV702MB-2

Korkeus 682, leveys 338 ja ainevahvuus 10 mm


TAV702MB-2


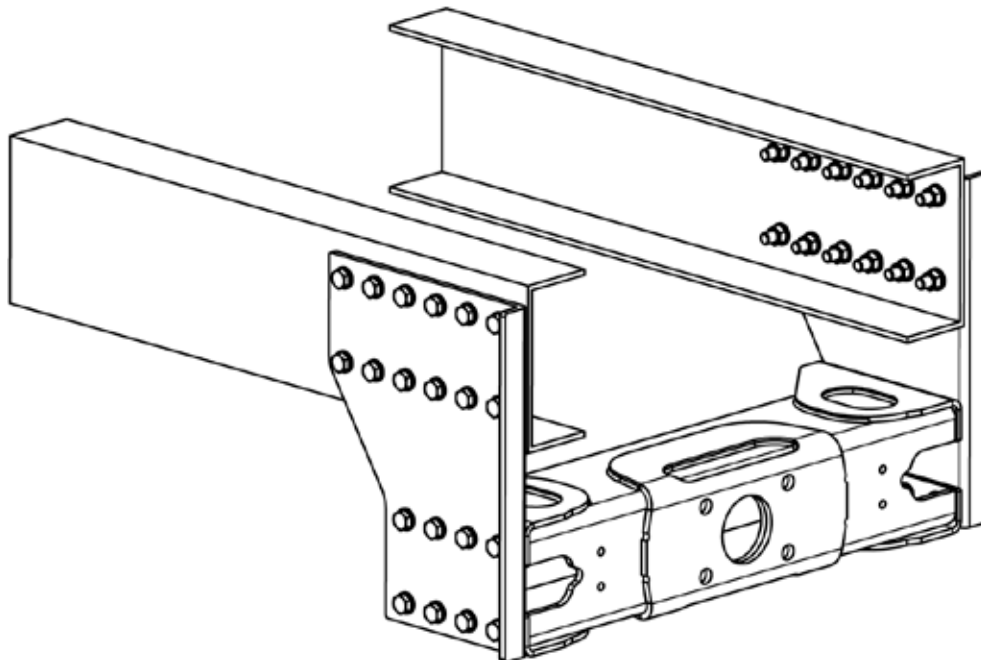
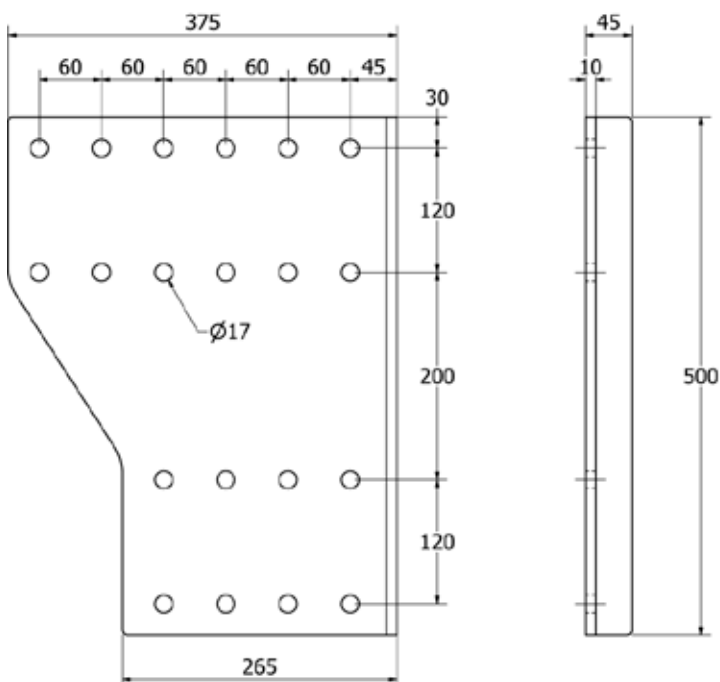
Vetokytkin asennetaan näillä sivulevyillä noin 100 mm ajoneuvon rungon alapinnan alapuolelle.

Sivulevy kiinnitetään runkoon vähintään 12 kappaleella M16 ruuvilla.

Tarvittava ruuvisarja TAV728-2

Sivulevy TAV703 (DM)

Korkeus 500, leveys 265/375 ja ainevahvuus 10 mm

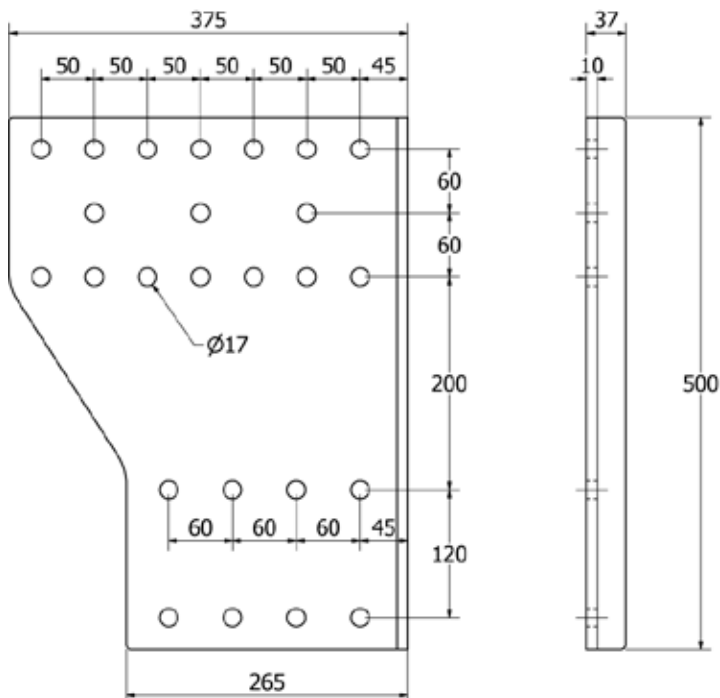

TAV703


Vetokytkin asennetaan näillä sivulevyillä noin 200 mm rungon alapuolelle.

Sivulevyn vahviketaivutuksen voi asentaa joko eteen- tai taaksepäin. Näin on mahdollista siirtää vetopalkkia 120 mm. Toimitetaan pareittain.

Sivulevy asennetaan runkoon vähintään 12 kappaleella M16 ruuvilla.

Tarvittava ruuvisarja TAV733

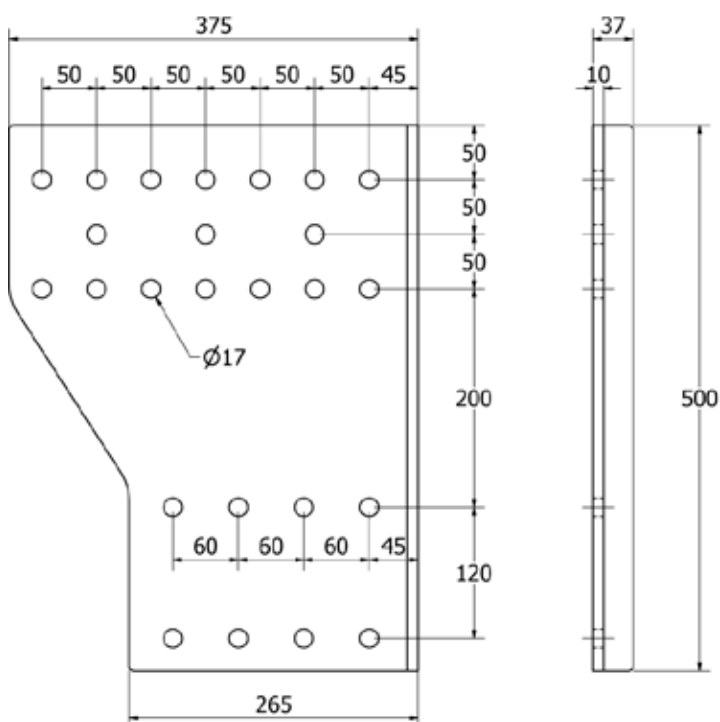
TAV703-50-60

Vetokytkin asennetaan näillä sivulevyillä noin 200 mm rungon alapuolelle.

Sivulevyn vahviketaivutuksen voi asentaa joko eteen- tai taaksepäin. Näin on mahdollista siirtää vetopalkkia 120 mm. Toimitetaan pareittain.

Sivulevy asennetaan runkoon vähintään 14 kappaleella M16 ruuvilla.

Tarvittava ruuvisarja TAV734

TAV703-50-50

Vetokytkin asennetaan näillä sivulevyillä noin 200 mm rungon alapuolelle.

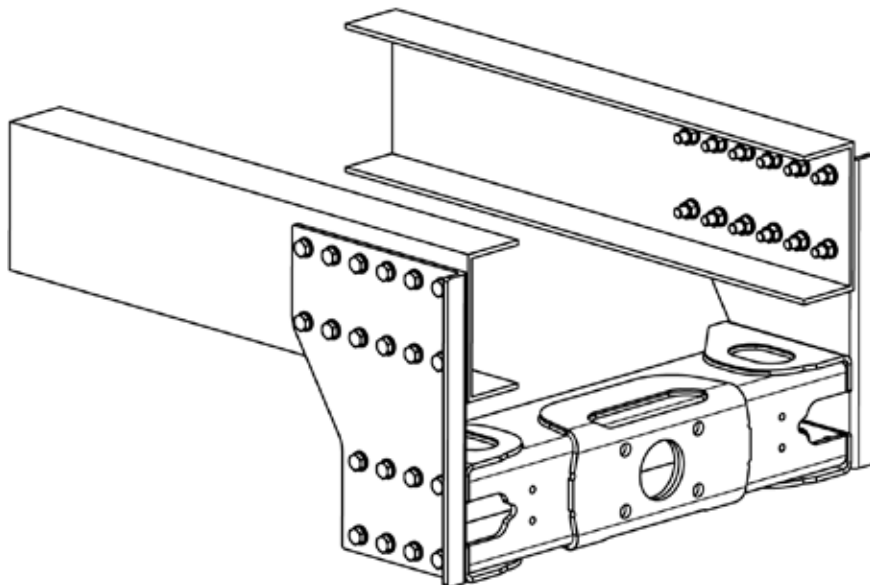
Sivulevyn vahviketaivutuksen voi asentaa joko eteen- tai taaksepäin. Näin on mahdollista siirtää vetopalkkia 120 mm. Toimitetaan pareittain.

Sivulevy asennetaan runkoon vähintään 14 kappaleella M16 ruuvilla.

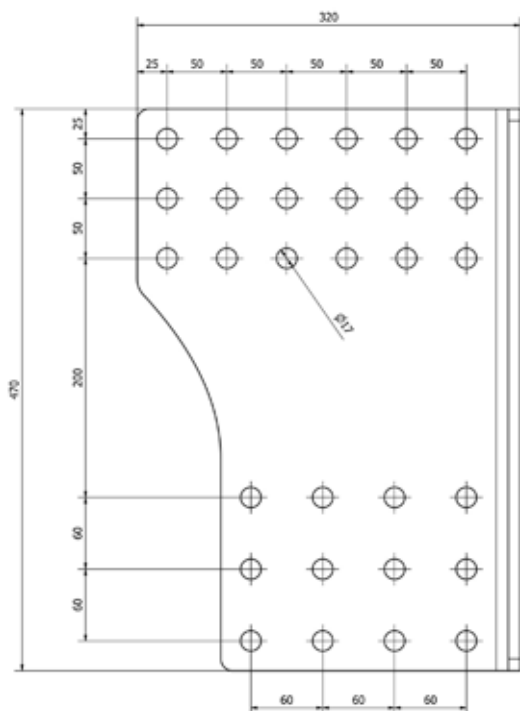
Tarvittava ruuvisarja TAV734

Sivulevy TAV703SC

Korkeus 470, leveys 250/320 ja ainevahvuus 10 mm



TAV703SC



Vetokytin asennetaan näillä sivulevyillä noin 200 mm rungon alapuolelle.

Toimitetaan pareittain.

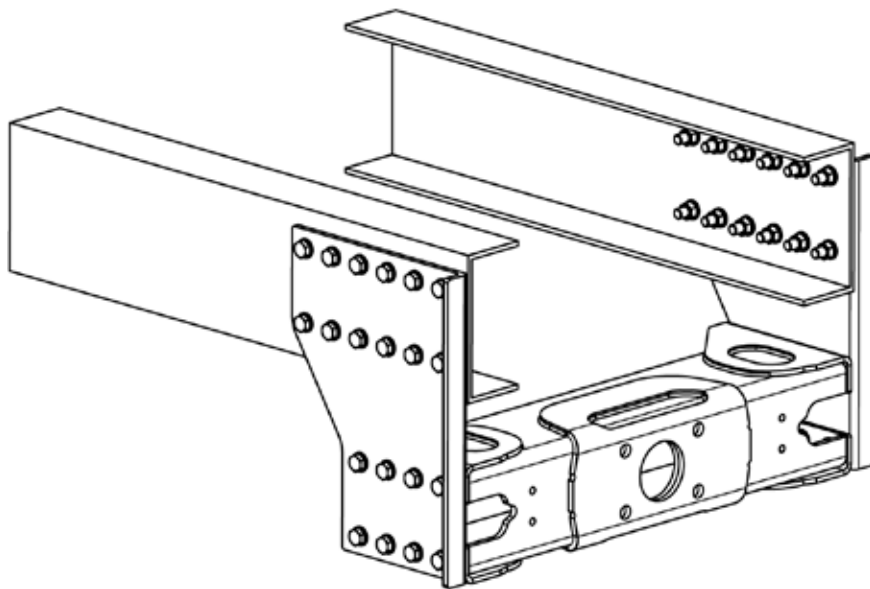
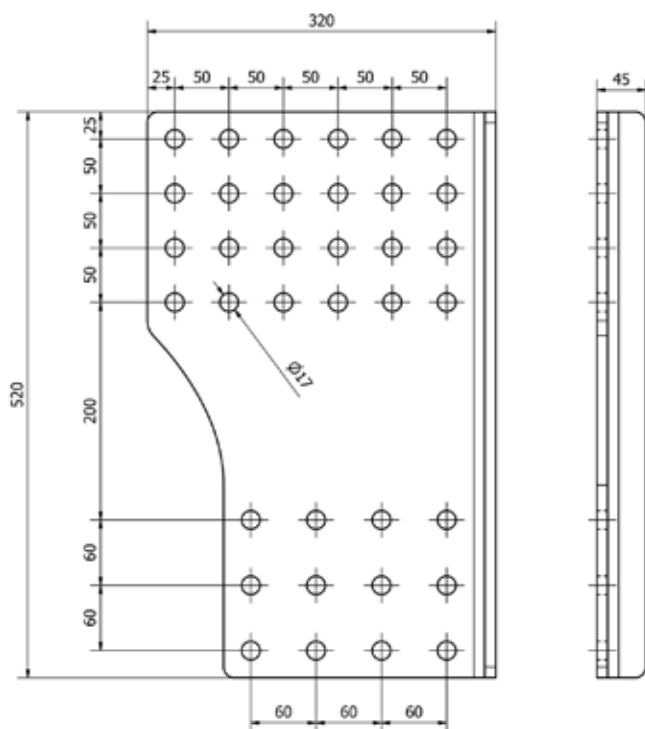
Sivulevy kiinnitetään runkoon kummaltakin puolelta 14 kappaleella M16 ruuvilla.

Sivulevyn runkokiinnityspulttikuvion ylin ja alin reikärivi tulee käyttää kiinnitykseen

Tarvittava ruuvisarja TAV734

Sivulevy TAV703MB

Korkeus 520, leveys 250/320 ja ainevahvuus 10 mm


TAV703MB


Vetokytkin asennetaan näillä sivulevyillä noin 200 mm rungon alapuolelle.

Toimitetaan pareittain.

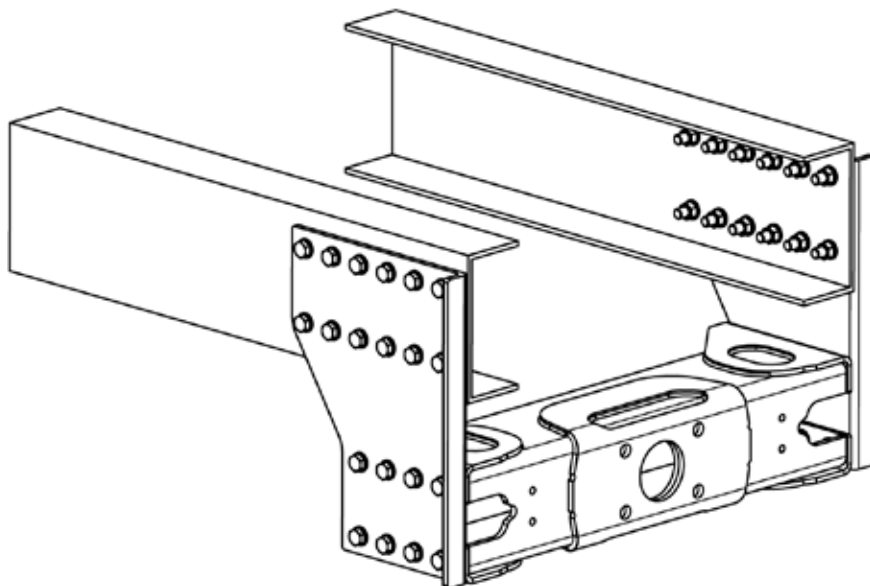
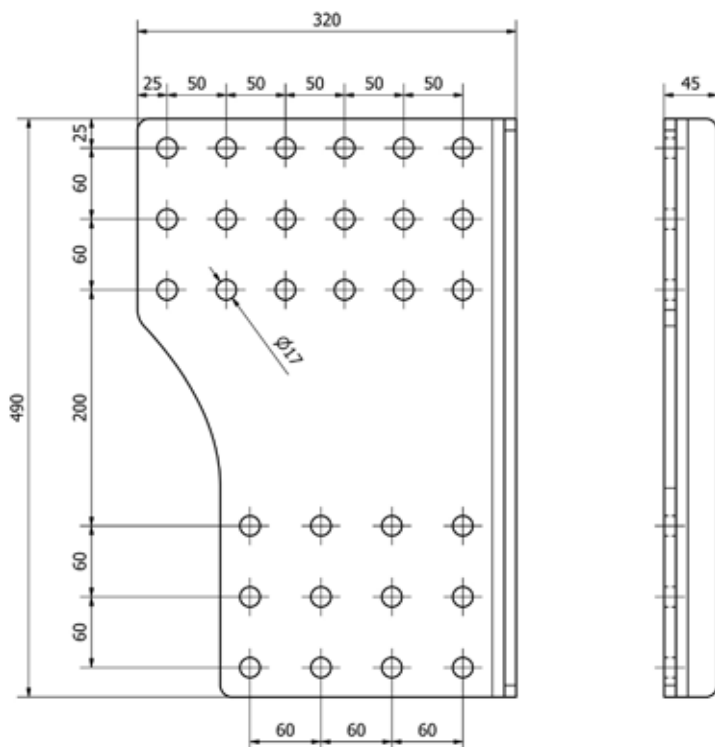
Sivulevy kiinnitetään runkoon kummaltakin puolelta 14 kappaleella M16 ruuvilla.

Sivulevyn runkokiinnityspulttikuvion ylin ja alin reikäriivi tulee käyttää kiinnitykseen

Tarvittava ruuvisarja TAV734

Sivulevy TAV703VO

Korkeus 490, leveys 250/320 ja ainevahvuus 10 mm


TAV703VO


Vetokytin asennetaan näillä sivulevyillä noin 200 mm rungon alapuolelle.

Toimitetaan pareittain.

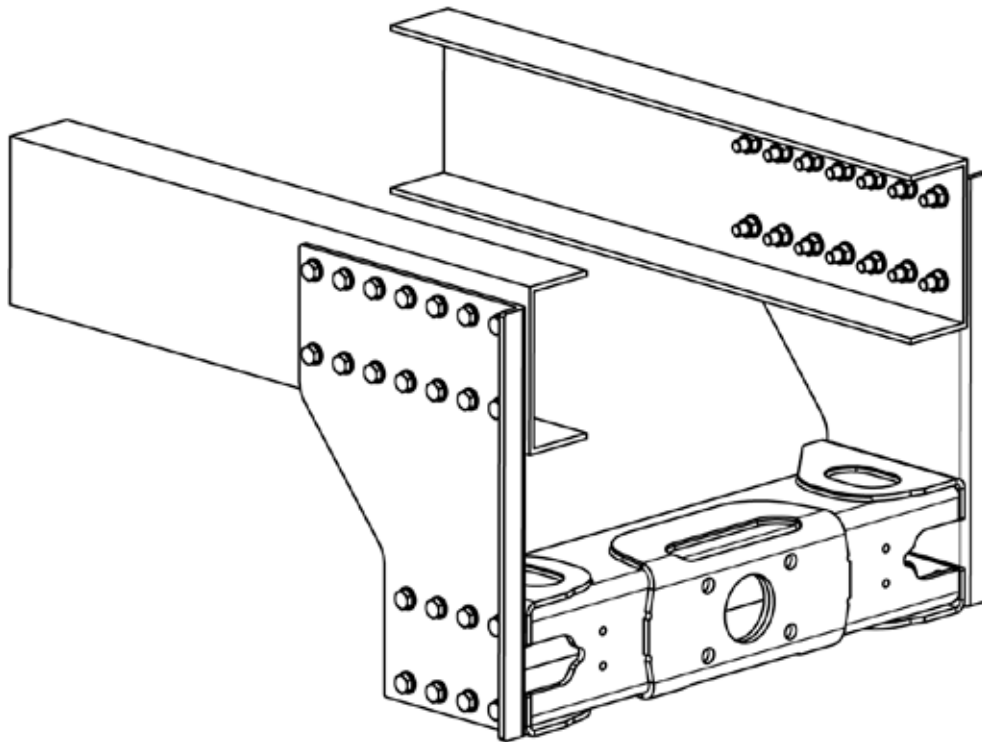
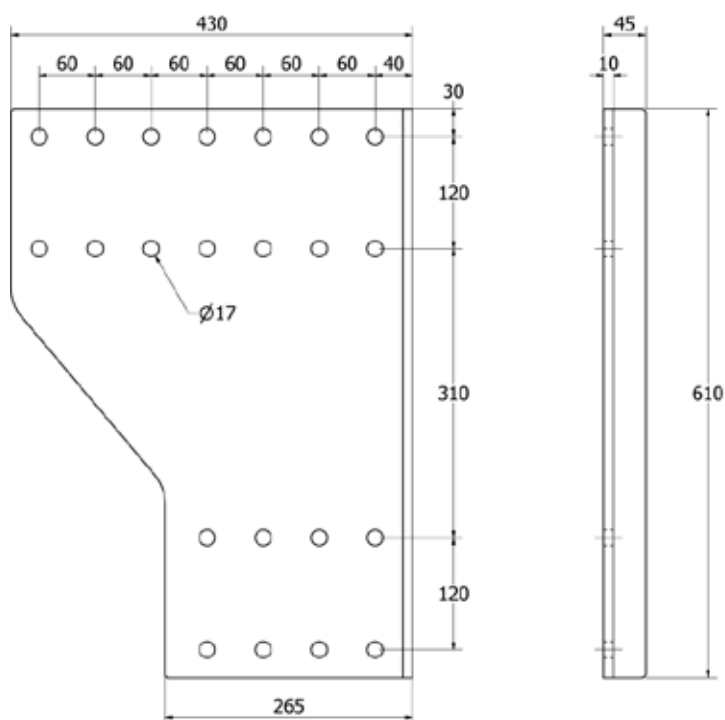
Sivulevy kiinnitetään runkoon kummaltakin puolelta 14 kappaleella M16 ruuvilla.

Sivulevyn runkokiinnityspulttikuvion ylin ja alin reikärivi tulee käyttää kiinnitykseen

Tarvittava ruuvisarja TAV734

Sivulevy TAV704 (DL)

Korkeus 610, leveys 265/430 ja ainevahvuus 10 mm

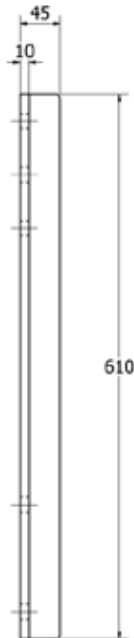
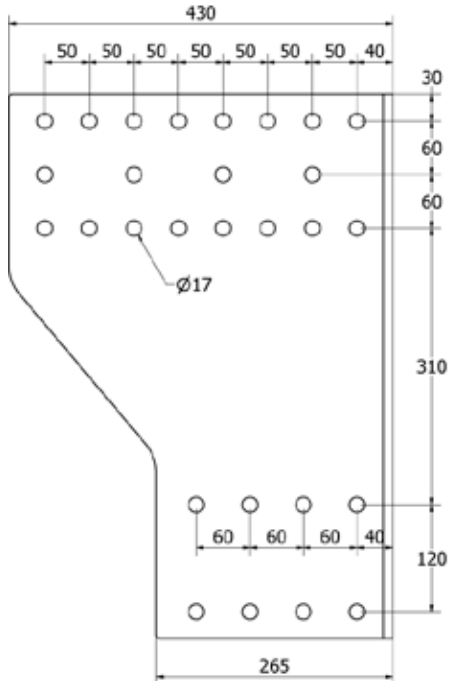

TAV704


Vetokytin asennetaan näillä sivulevyillä noin 300 mm rungon alapuolelle.

Sivulevyn vahviketaivutuksen voi asentaa, joko eteen- tai taaksepäin. Näin on mahdollista siirtää vetopalkkia 180 mm. Toimitetaan pareittain.

Sivulevy asennetaan runkoon vähintään 14 kappaleella M16 ruuvilla.

Tarvittava ruuvisarja TAV734

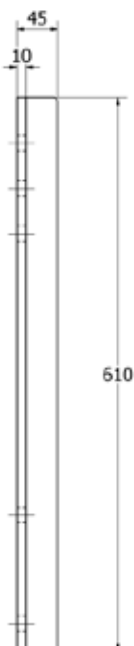
TAV704-50-60

Vetokytkin asennetaan näillä sivulevyillä noin 300 mm rungon alapuolelle.

Sivulevyn vahviketaivutuksen voi asentaa, joko eteen- tai taaksepäin. Näin on mahdollista siirtää vetopalkkia 170 mm. Toimitetaan pareittain.

Sivulevy asennetaan runkoon vähintään 16 kappaleella M16 ruuvilla.

Tarvittava ruuvisarja TAV734-5

TAV704-50-50

Vetokytkin asennetaan näillä sivulevyillä noin 300 mm rungon alapuolelle.

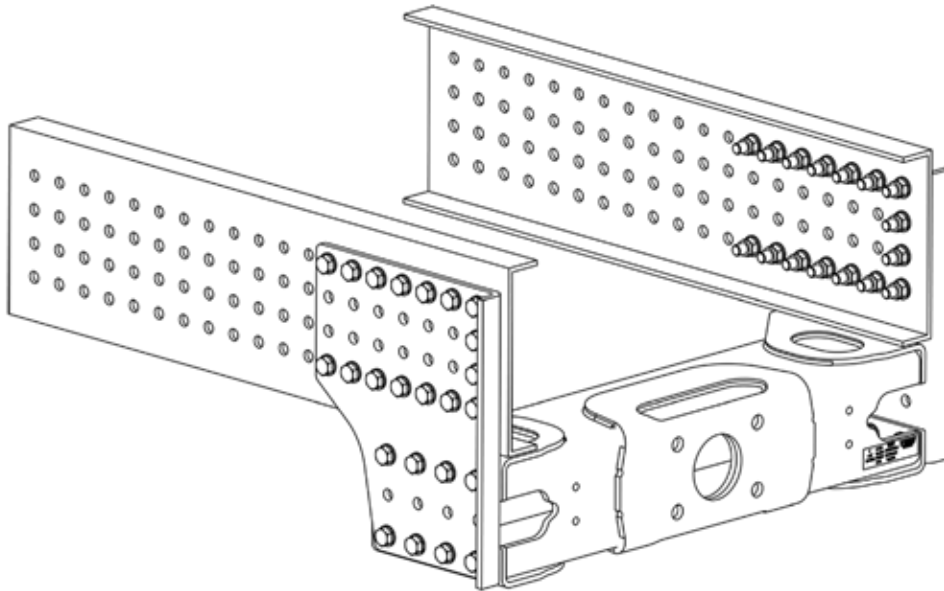
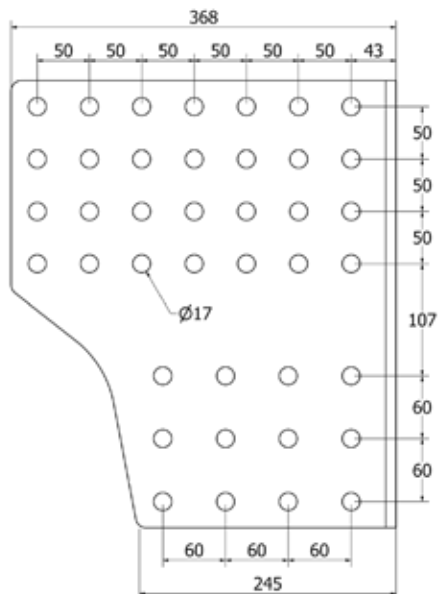
Sivulevyn vahviketaivutuksen voi asentaa, joko eteen- tai taaksepäin. Näin on mahdollista siirtää vetopalkkia 170 mm. Toimitetaan pareittain.

Sivulevy asennetaan runkoon vähintään 16 kappaleella M16 ruuvilla.

Tarvittava ruuvisarja TAV734-5

Sivulevy TAV705

Korkeus 427, leveys 245/368 ja ainevahvuus 10 mm

**TAV705**

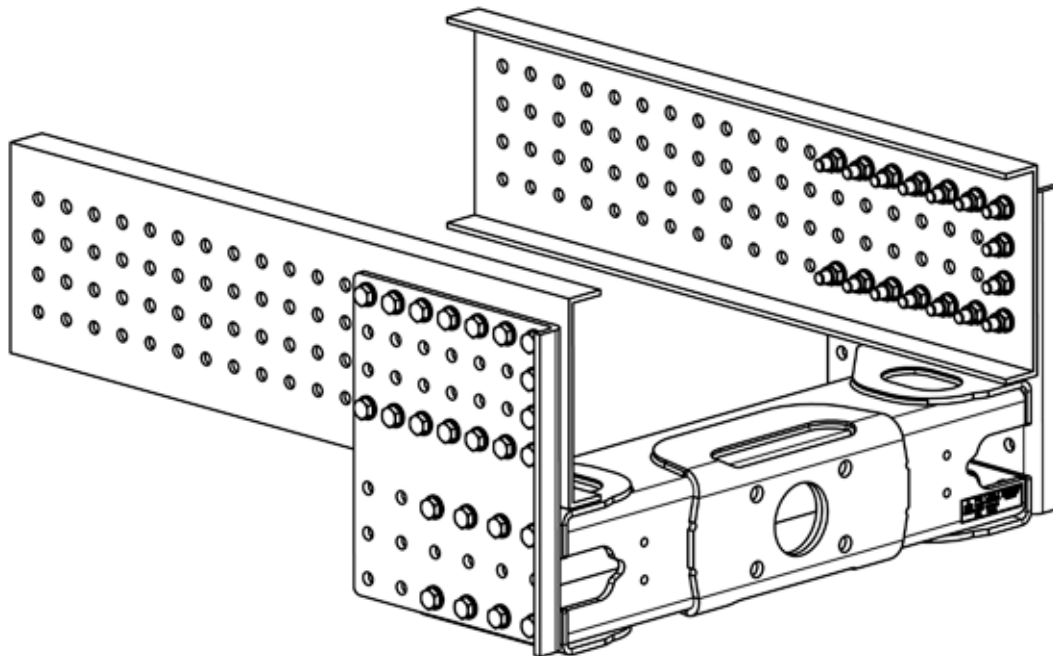
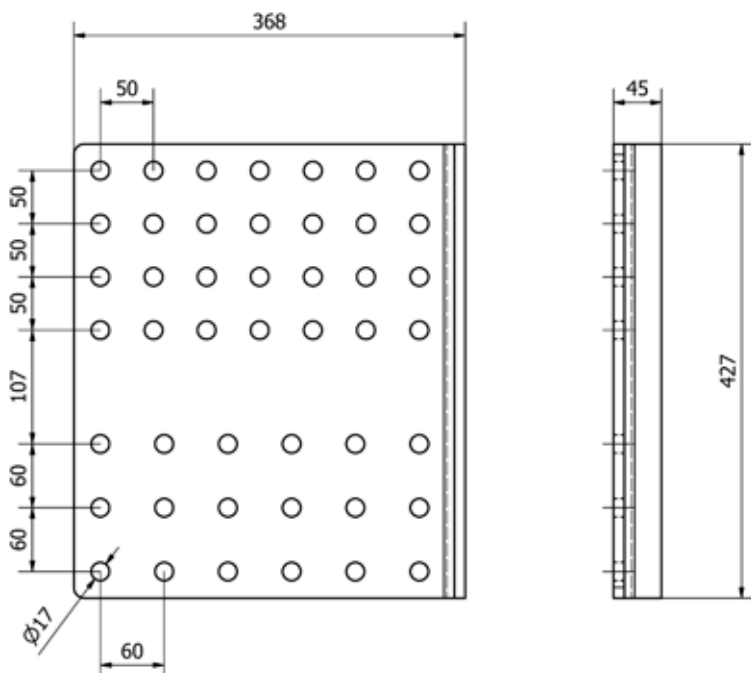
Vetokytkin asennetaan näillä sivulevyillä noin 100 mm ajoneuvon rungon alapinnan alapuolelle.

Sivulevy kiinnitetään runkoon vähintään 16 kappaleella M16 ruuvilla.

Tarvittava ruuvisarja 2x TAV729

Sivulevy TAV705-2

Korkeus 427, leveys 368 ja ainevahvuus 10 mm


TAV705-2


Vetokytkin asennetaan näillä sivulevyillä noin 100 mm ajoneuvon rungon alapinnan alapuolelle.

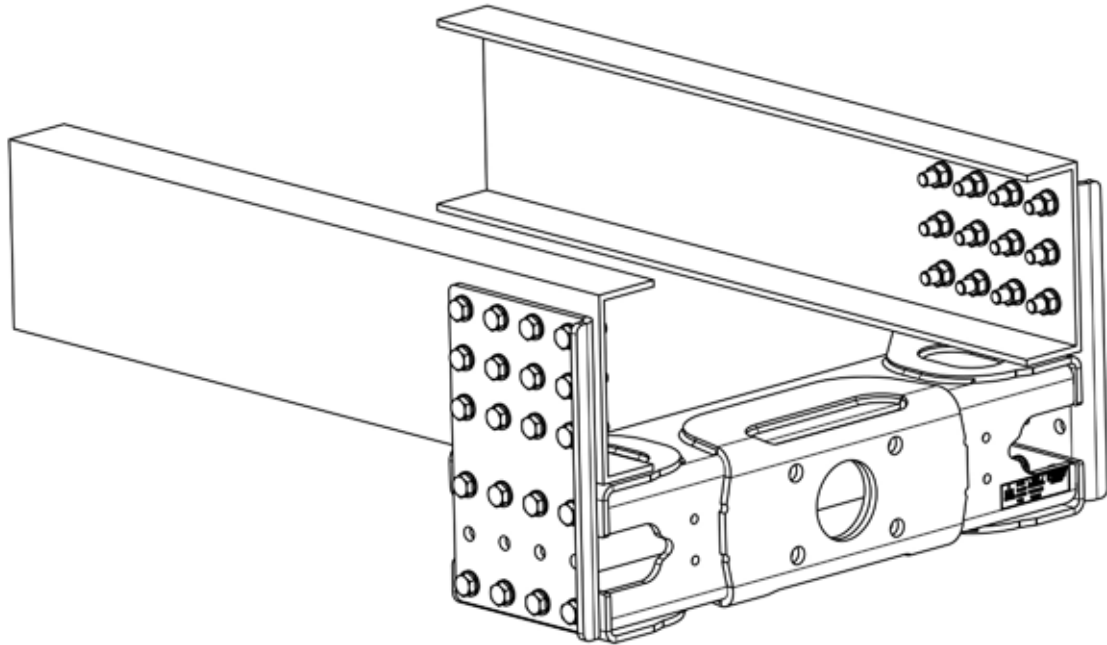
Sivulevy kiinnitetään runkoon vähintään 16 kappaleella M16 ruuvilla.

Tarvittava ruuvisarja 2x TAV729

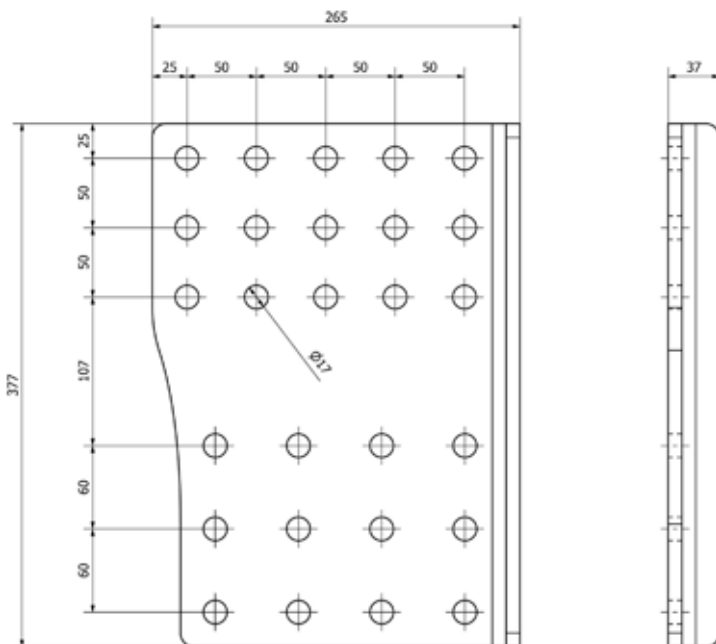


Sivulevy TAV706SC

Korkeus 377, leveys 265 ja ainevahvuus 10 mm



TAV706SC



Vetokytin asennetaan näillä sivulevyillä noin 100 mm ajoneuvon rungon alapinnan alapuolelle.

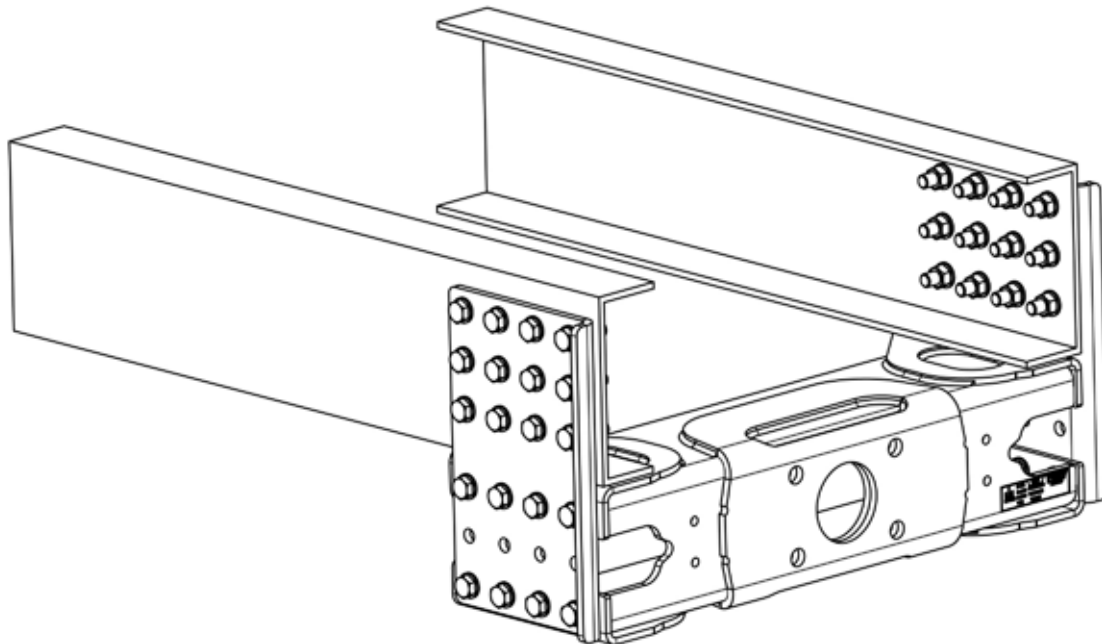
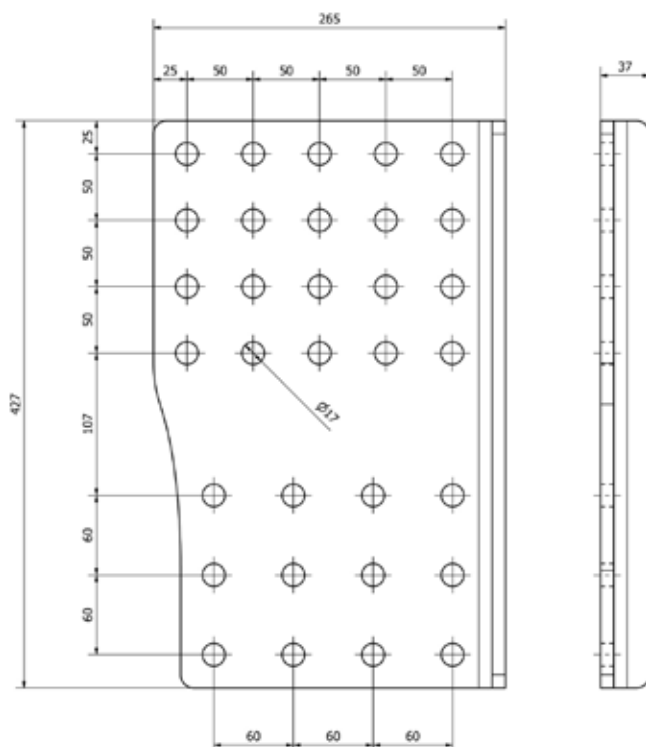
Sivulevy kiinnitetään runkoon kummaltaakin puolelta 12 kappaleella M16 ruuvilla.

Sivulevyn runkokiinnityspulttikuvion ylin ja alin reikäriivi tulee käyttää kiinnitykseen.

Tarvittava ruuvisarja TAV728-2

Sivulevy TAV706MB

Korkeus 427, leveys 265 ja ainevahvuus 10 mm


TAV706MB


Vetokytin asennetaan näillä sivulevyillä noin 100 mm ajoneuvon rungon alapinnan alapuolelle.

Sivulevy kiinnitetään runkoon kummaltakin puolelta 12 kappaleella M16 ruuvilla.

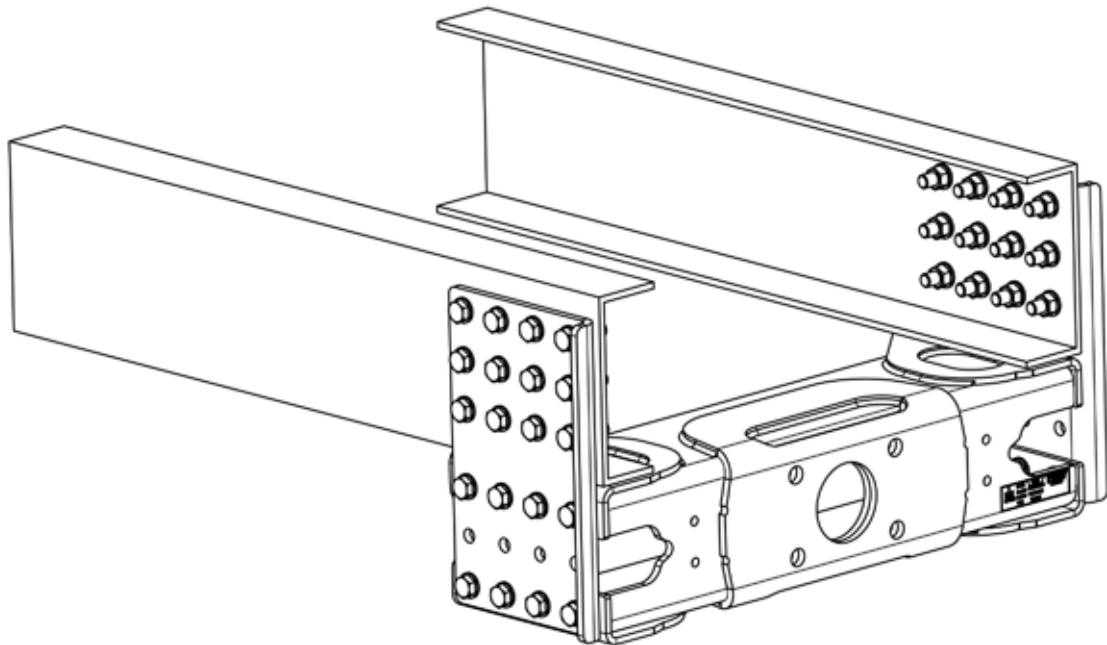
Sivulevyn runkokiinnityspulttikuvion ylin ja alin reikäriivi tulee käyttää kiinnitykseen.

Tarvittava ruuvisarja TAV728-2

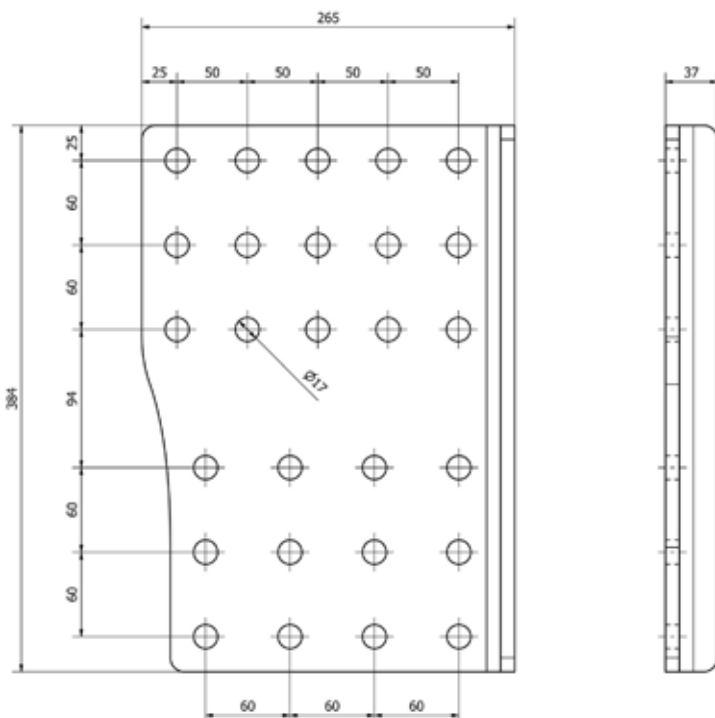


Sivulevy TAV706VO

Korkeus 384, leveys 265 ja ainevahvuus 10 mm



TAV706VO



Vetokytin asennetaan näillä sivulevyillä noin 100 mm ajoneuvon rungon alapinnan alapuolelle.

Sivulevy kiinnitetään runkoon kummaltakin puolelta 12 kappaleella M16 ruuvilla.

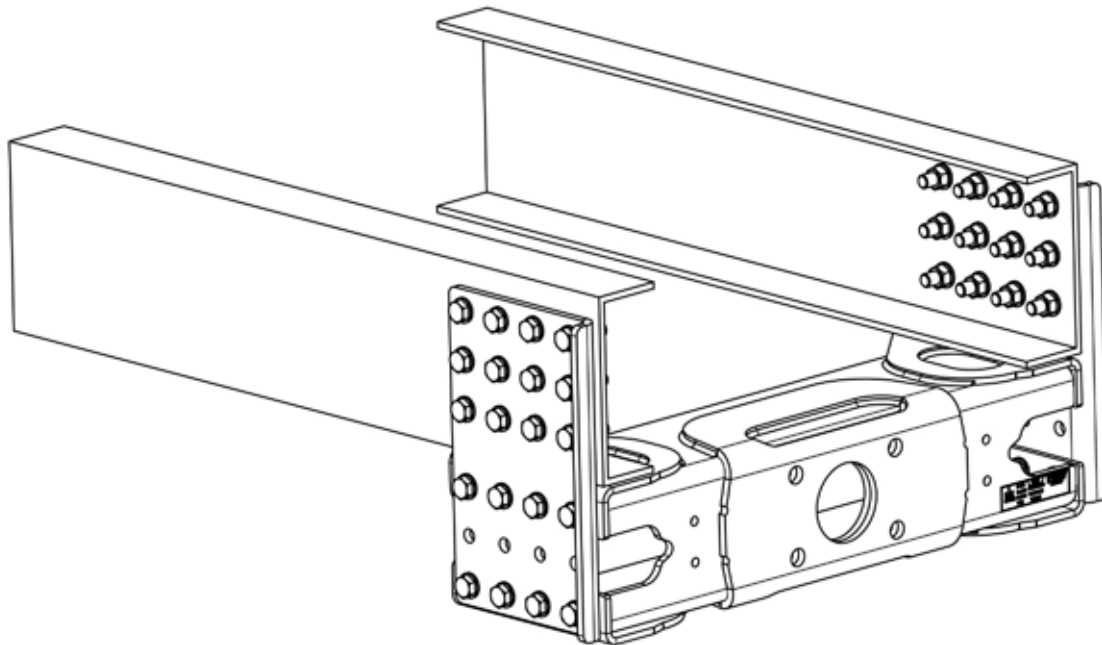
Sivulevyn runkokiinnityspulttikuvion ylin ja alin reikäriivi tulee käyttää kiinnitykseen.

Tarvittava ruuvisarja TAV728-2

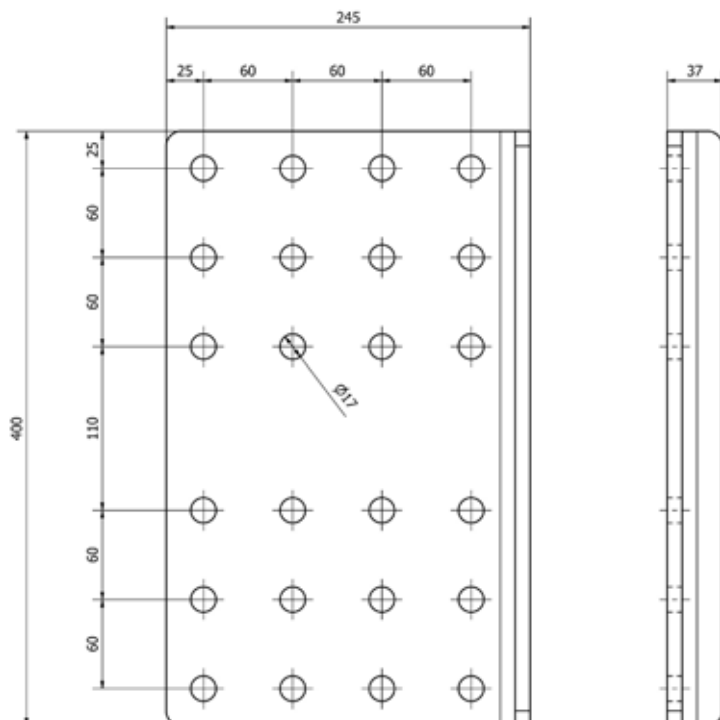


Sivulevy TAV706DAF

Korkeus 400, leveys 245 ja ainevahvuus 10 mm



TAV706DAF



Vetokytkin asennetaan näillä sivulevyillä noin 100 mm ajoneuvon rungon alapinnan alapuolelle.

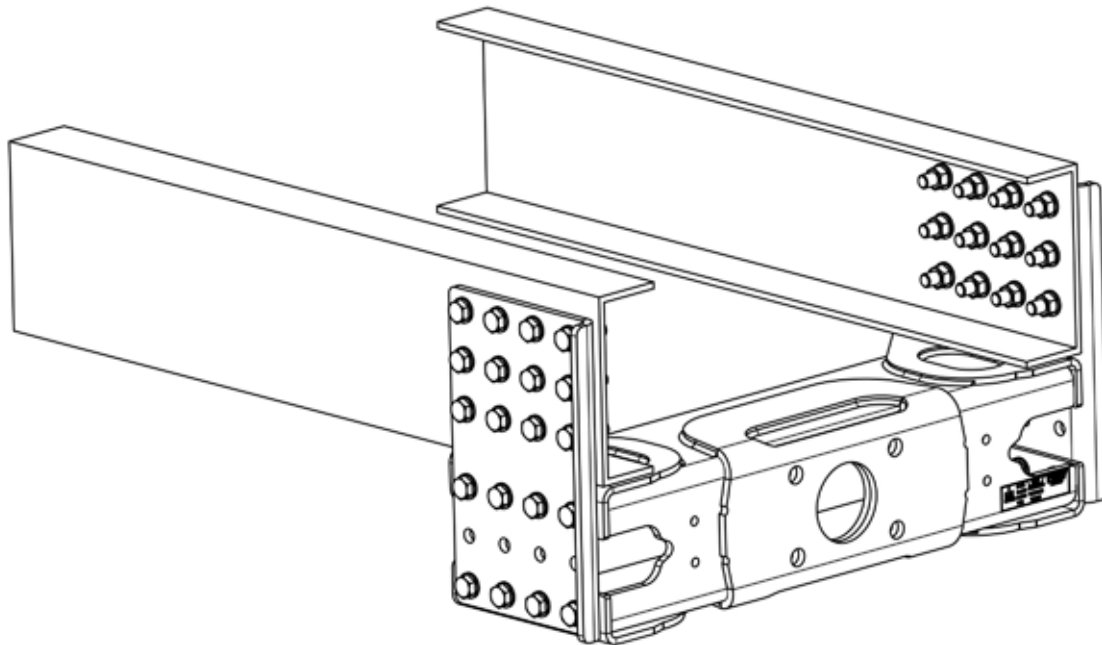
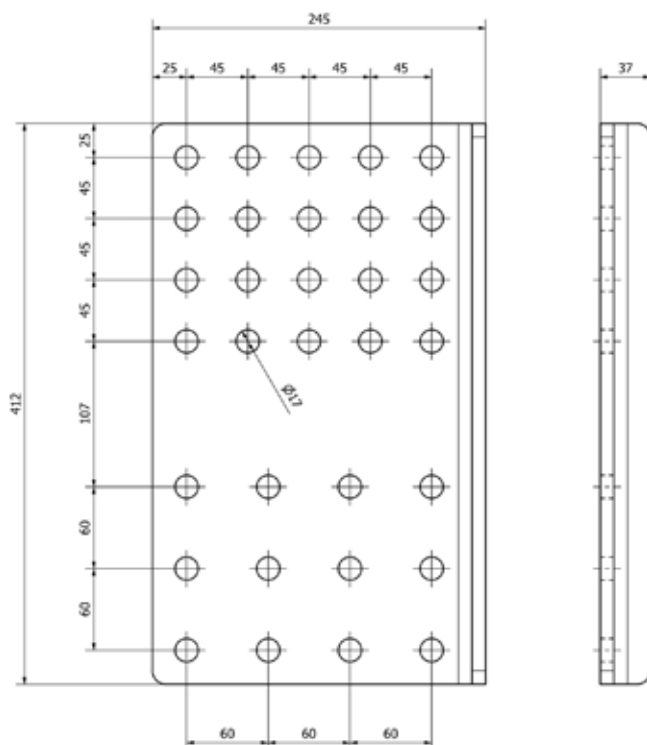
Sivulevy kiinnitetään runkoon kummaltakin puolelta 12 kappaleella M16 ruuvilla.

Sivulevyn runkokiinnityspulttikuvion ylin ja alin reikäriivi tulee käyttää kiinnitykseen.

Tarvittava ruuvisarja TAV728-2

Sivulevy TAV706IV

Korkeus 412, leveys 245 ja ainevahvuus 10 mm


TAV706IV


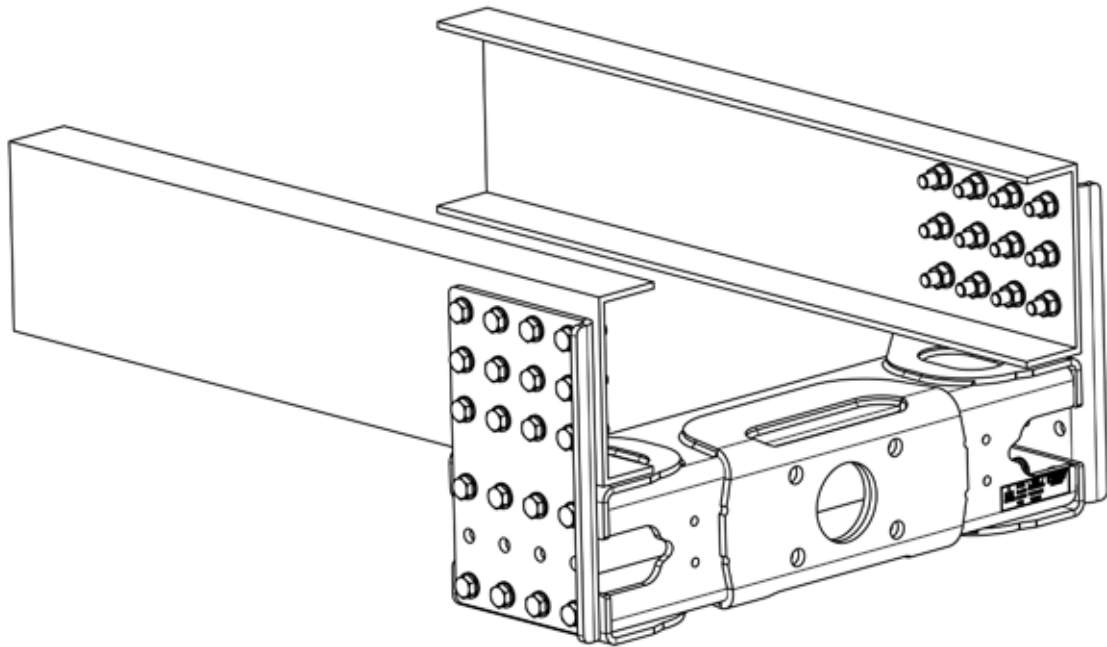
Vetokytkin asennetaan näillä sivulevyillä noin 100 mm ajoneuvon rungon alapinnan alapuolelle.

Sivulevy kiinnitetään runkoon kummaltaakin puolelta 14 kappaleella M16 ruuvilla.

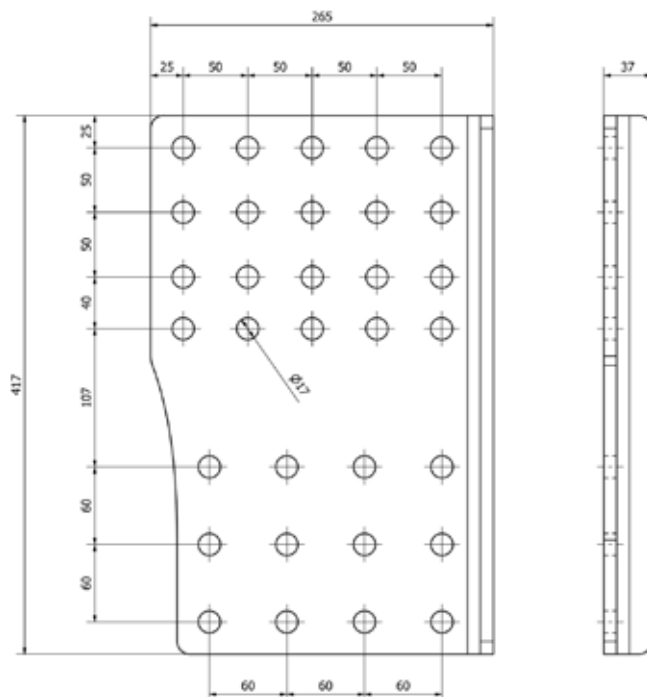
Sivulevy kiinnitetään runkoon pulttikuvion uloimmista rei'istä (=14kpl)

Tarvittava ruuvisarja TAV728-3

Sivulevy TAV706MAN Korkeus 417, leveys 265 ja ainevahvuus 10 mm



TAV706MAN



Vetokytkin asennetaan näillä sivulevyillä noin 100 mm ajoneuvon rungon alapinnan alapuolelle.

Sivulevy kiinnitetään runkoon kummaltakin puolelta 14 kappaleella M16 ruuvilla.

Sivulevy kiinnitetään runkoon pulttikuvion uloimmista rei'istä (=14kpl).

Tarvittava ruuvisarja TAV728-3



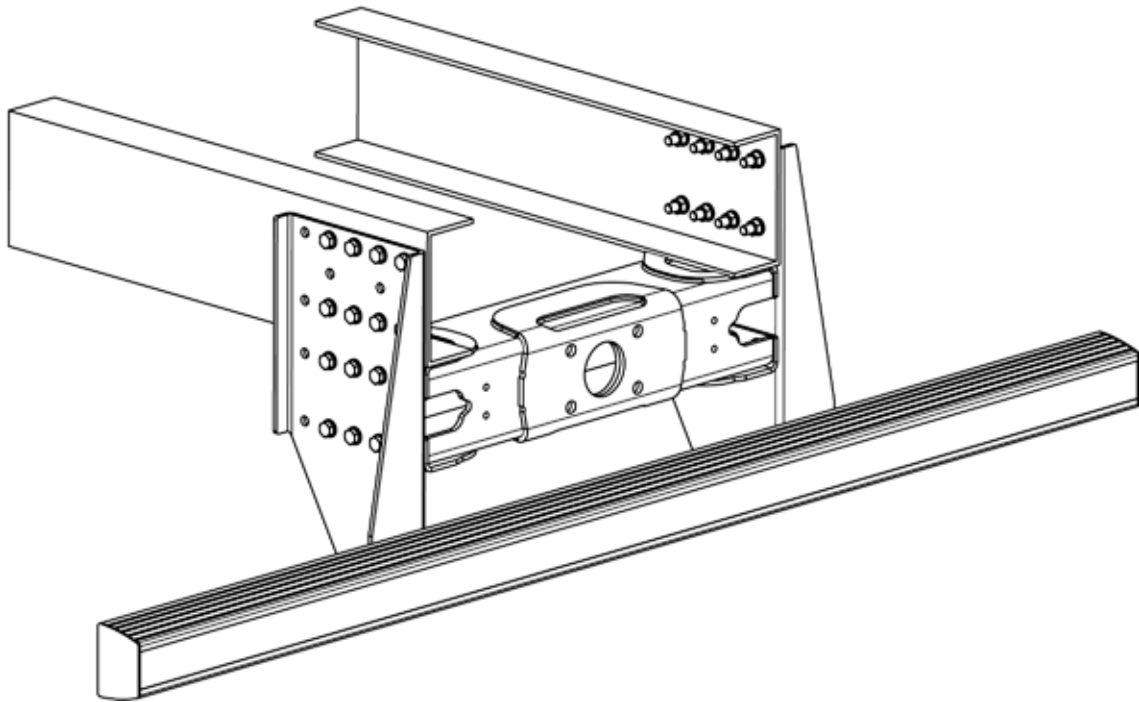
6.3 Ruuvisarjat vetopalkeille ja sivulevyille

Ruuvisarjojen sisältö

Tuotekoodi	Ruuvit			Mutterit	Aluslevyt	Välilevyt		
	M16x55	M16x65	M16x75	M16	M16-17	1mm	2mm	6mm
TAV728	20			20	60			
TAV728-2	24			24	72			
TAV728-3	28			28	84			
TAV729	16			16	48			
TAV730		16		16	64			
TAV731			16	16	48			
TAV732		24		24	96	2	2	2
TAV732-5		28		28	112	2	2	2
TAV734		28		28	84			
TAV734-5		32		32	96			

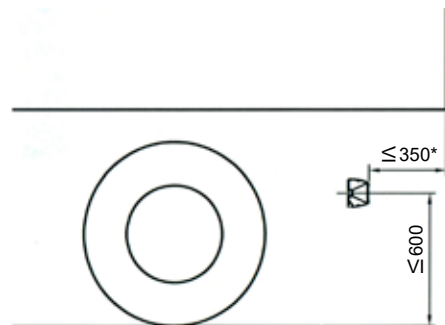
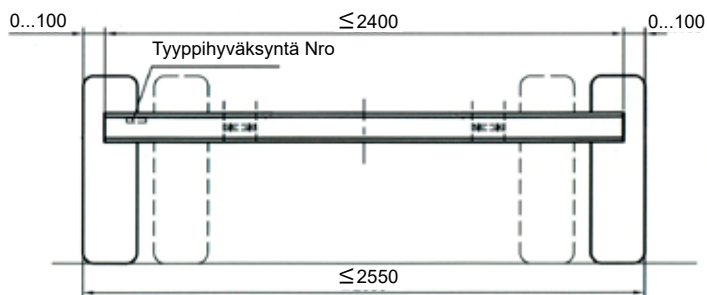


6.4 TAV710 Alleajosuoja



Alleajosuoja asennetaan sivulevyihin TAV702 tai erillisillä kiinnikkeillä ajoneuvon runkoon.

TAV710 alleajosuoja toimitetaan asennustarvikkeineen.

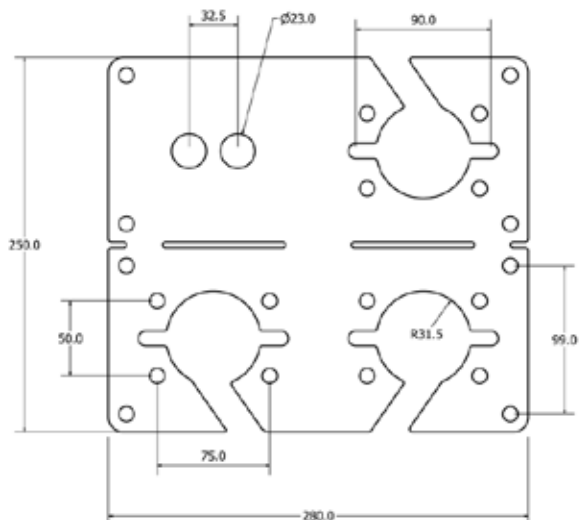
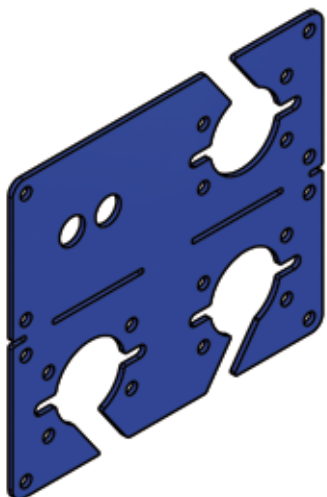


Tyyp hyväksyntänumero
e4*70/221*2006/20*0914*00
paino 20kg, pituus 2400mm, korkeus 130mm

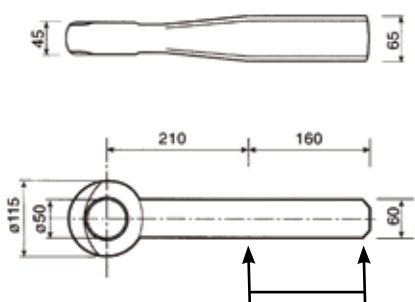
6.5 TAV735 DUOMATIC asennuslevy

Asennuslevyn avulla voidaan asentaa tarvittavat paineilma- ja sähköliittimet ajoneuvoon.

Asennuslevyä voidaan muokata tarpeen mukaan.



7. TAV400 HITSATTAVA VETOSILMUKKA



HUOM! hitsaus alue



Tuotenro	Tuotteen nimi
TAV400	Vetosilmukka
TAV401	50 mm Vetosilmukan hela
TAV402	50 mm Vetosilmukan umpinainen hela

TEKNISET TIEDOT

Paino: 10,2 kg

D 190 kN

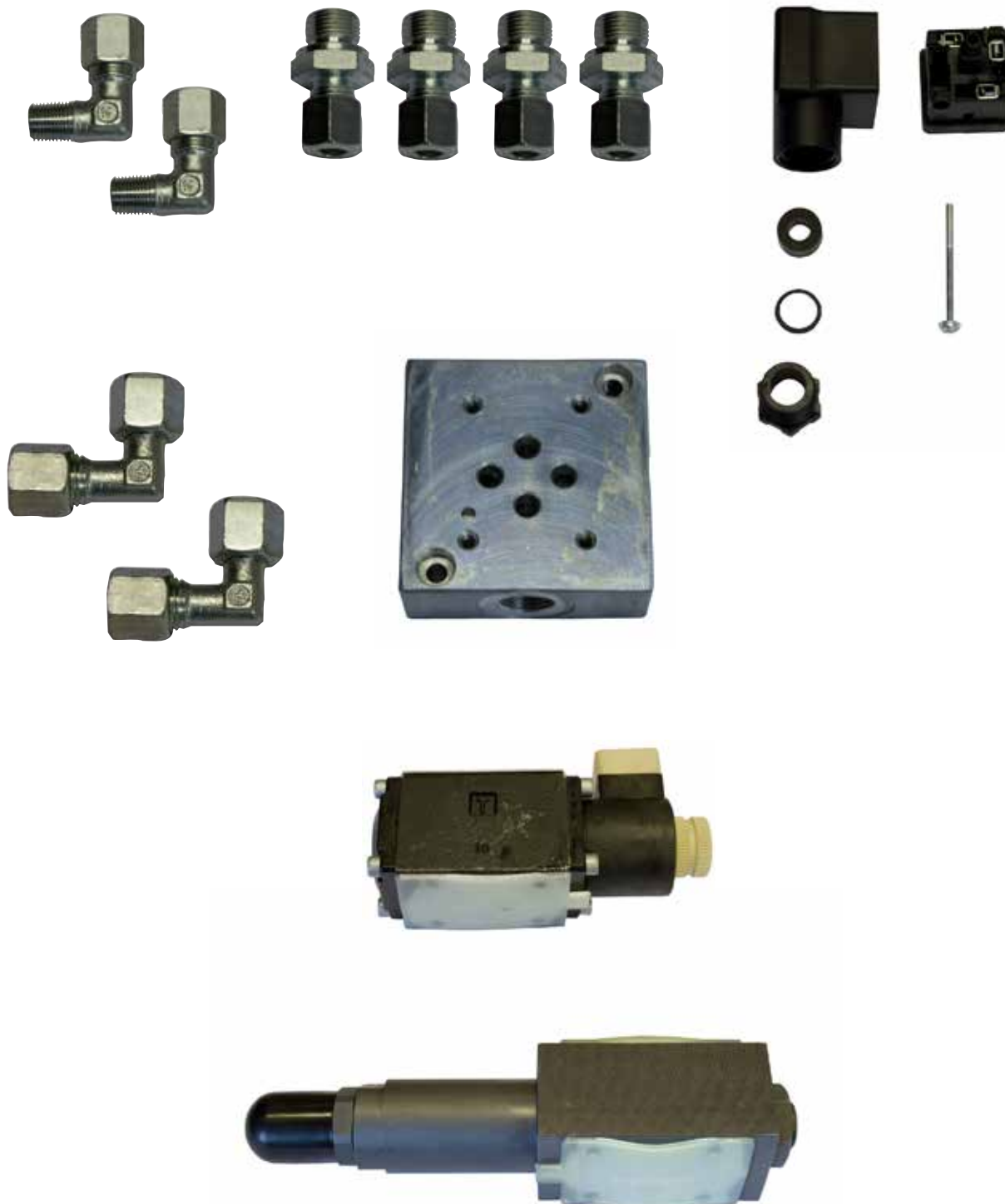
Tyyppihyväksymisnumero on e17*94/20*94/20*0001*01.

Hitsaus vetoaisan valmistajan ohjeiden mukaan

8. TAV5990 Hydraulisarja

TAV50SR vetokytkintä voidaan käyttää hydraulisesti TAV5990 hydraulisarjalla.

Ei tieliikenne käyttöön!





Takuuaika

Valmistaja (M. Korte Oy) myöntää TAV-tuotteille kahden (2) vuoden tuotetakuun, jäljempänä mainituin takuehdoin. Takuun edellytyksenä on, että tuotteiden kohdalla on noudatettu valmistajan kaupan yhteydessä antamia käyttö- ja huolto- sekä asennusohjeita.

Takuuehdot

1. Valmistajan määrittelemä takuuaika alkaa tuotteen ostopäivästä lukien, kun tuote ensimmäisen kerran myydään loppukäyttäjälle.
2. Takuu kattaa raaka-aine ja valmistusvirheistä johtuvat viat.
3. Takuu ei kata vikoja, jotka aiheutuvat ostajan suorittamatta jättämisestä tai puutteellisista huolloista, virheellisestä korjauksesta tai muutoksesta tuotteen rakenteessa tai tavanomaisesta kulumisesta ja huononemisesta.
4. Takuu ei kata, jos tuotetta on käytetty väärin ja käyttöohjeita ei ole noudatettu.
5. Takuu ei kata poikkeuksellisten sääolosuhteiden aiheuttamia häiriöitä tuotteen toiminnassa.
6. Tuotteen lujuuteen tai käyttökelpoisuuteen vaikuttamattomia pieniä virheitä ulkopinnoissa samoin kuin pieniä epätasaisuuksia maalauksessa tai pintojen virheitä, jotka aiheutuvat normaalista käytöstä yleensä, ei katsota takuun alaisiksi virheiksi.
7. Kuljetuksen tai virheellisen säilytyksen aikana tuotteeseen syntyneitä virheitä tai vikoja ei korvata tuotetakuun piiristä.

Ostajan/vastaanottajan toimenpiteet

1. Varmista, että saat viimeistään toimituksen mukana yllä mainitut ohjeet. Ohjeet on myös ladattavissa osoitteesta www.tav.fi/lataamo
2. Tarkasta tuotelähetys heti sen saavuttua.
3. Ilmoita heti havaitsemastasi virheestä toimituksessa, myös mahdollisesta kuljetusvauriosta.
4. Mikäli tuotetta ei asenneta välittömästi, varastoi se kuivaan ja säältä suojattuun paikkaan.
5. Noudata ehdottomasti asennusohjeita. Käytä ammattitaitoista asentajaa. Virheellistä tuotetta ei saa asentaa.

Tutkiminen ja korvaus

Valmistajalla on mahdollisuus niin halutessaan tutkia vika, vaurio tai puute. Jos vaurion tai puutteen havaitaan johtuvan valmistajan virheestä, valmistajalla on oikeus oman harkintansa mukaan korjata tuote tai toimittaa tilalle uusi tuote tai tuotteen osa. Korvaukset aiheutuneista asennuskuluista päätetään tapauskohtaisesti.

Toimenpiteet takuutapauksessa

Ota yhteys valmistajaan sähköpostitse myynti@tav.fi tai puhelimitse numeroon (03) 371 2347.



M. KORTE OY

Menotie 2
33470 YLÖJÄRVI
Puh. (03) 371 2347
Fax (03) 371 2337
myynti@tav.fi
www.tav.fi

Jarkko Schroderus	050 321 8035
Tenho Hatanpää	050 560 2447
Pertti Aulomaa	040 730 6742
Juha Koskinen	050 595 1233

M. KORTE OY