

HUOLTO-OHJE

6.11.1980

H 20 E - 2

1(4)

AIHE Moottoriluukkujen aukiolon varoitus.

KOSKEE PIK-20 E sarjanumerot 20203-20293.

SELOSTUS Mikäli moottoriluukut ovat auki ja moottoria yritetään käynnistää ei moottori käynnisty jos potkurijarru on oikein säädetty. Mikäli potkurijarru ei ole oikein säädetty voi moottori käynnistyä, mutta tällöin jarrukenkä kuluu niin nopeasti ettei moottorin sisäänotto ilmassa enään onnistu. Jotta ohjaaja havaitsisi auki jääneet luukut, voidaan koneeseen asentaa tämän ohjeen mukainen luukkuhälytin joka varoittaa luukkujen ollessa auki ja sytytysvirran kytkettynä.

SUORITUS Haluttaessa

OHJEET Asenna mikrokytkin moottoritilaan vasemman puoleiseen moottori luukkuvivuston akselikiinnikkeeseen (kuva 1). Kiinnitys tapahtuu apukorvakkeen avulla (kuva 2). Kiinnitä summeri sopivaan paikkaan tavaratilassa. Vedä johto sytytyskytkimen ja kierroslukumittarin (ja polttoainemittarin) välisestä johdosta mikrokytkimeen (kuva 3). Kytke summeri ja mikrokytkin toisiinsa. Maadoita summeri. Kokeile varoittimen toiminta ; summeri saa soida vain luukkujen ollessa auki (raollaan) ja sytytyskytkimen ollessa päällä.

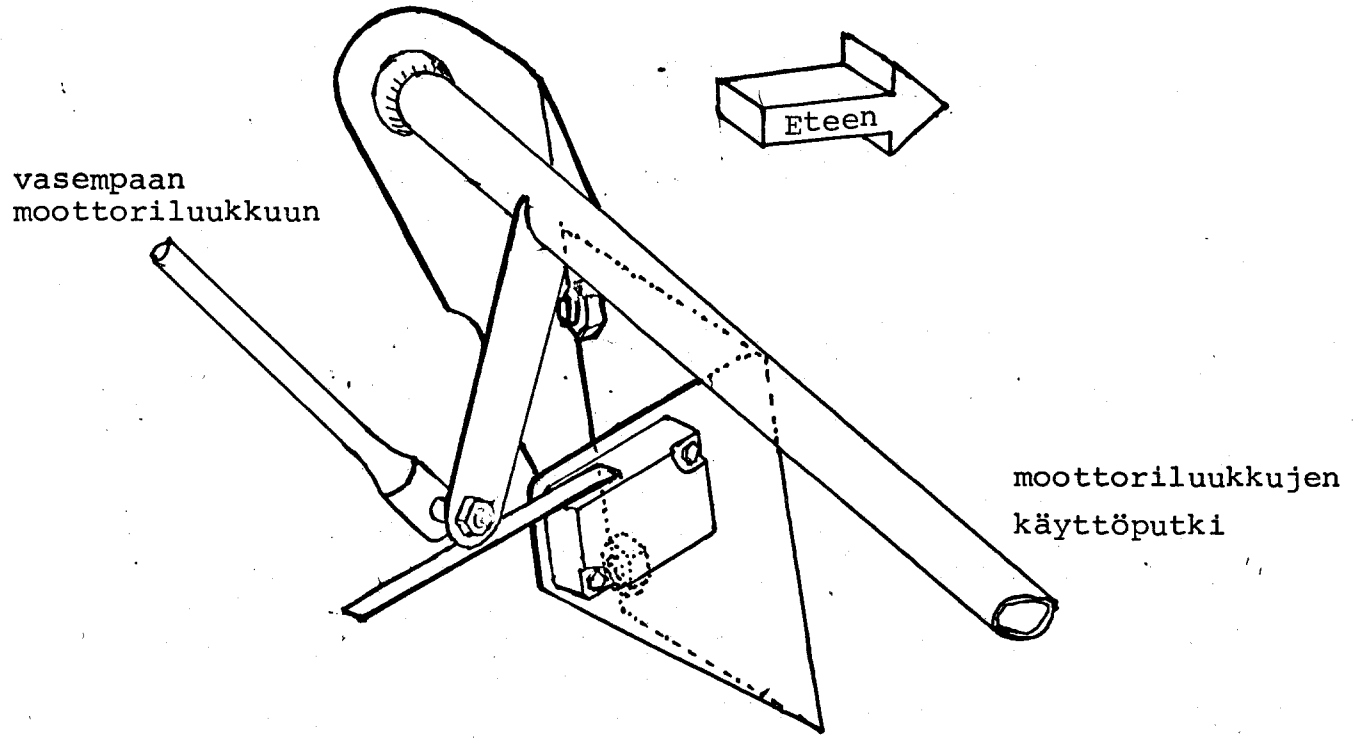
Lisää hälytin lentokäsikirjan kuvaan 2.2 (sivulla I-9) ja huolto-ohjekirjan kuvaan 2.1 (sivulla II-9) kuvan 3. mukaisesti.

TARVIKKEET

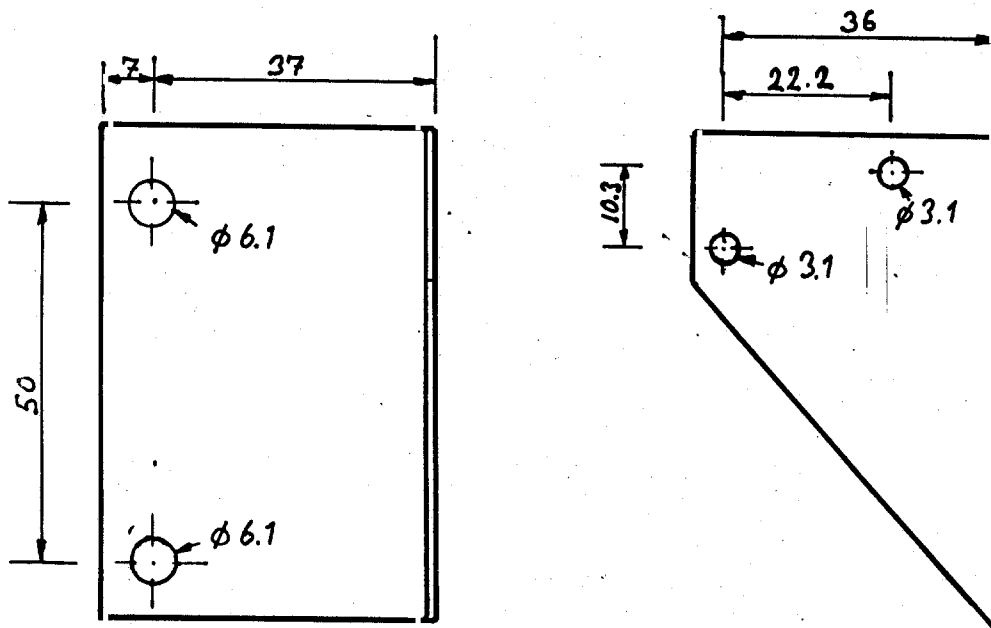
- 1 x 64 x 84 Al-levy
- Honeywell V3L-G101M mikrokytkin tai vastaava.
- Summeri
- Johtoa
- Mikrokytkimen kiinnitysruuvit ja mutterit.
- Tarvittavat johtoliittimet.

VAIKUTUS MASSA-
KESKIÖÖN

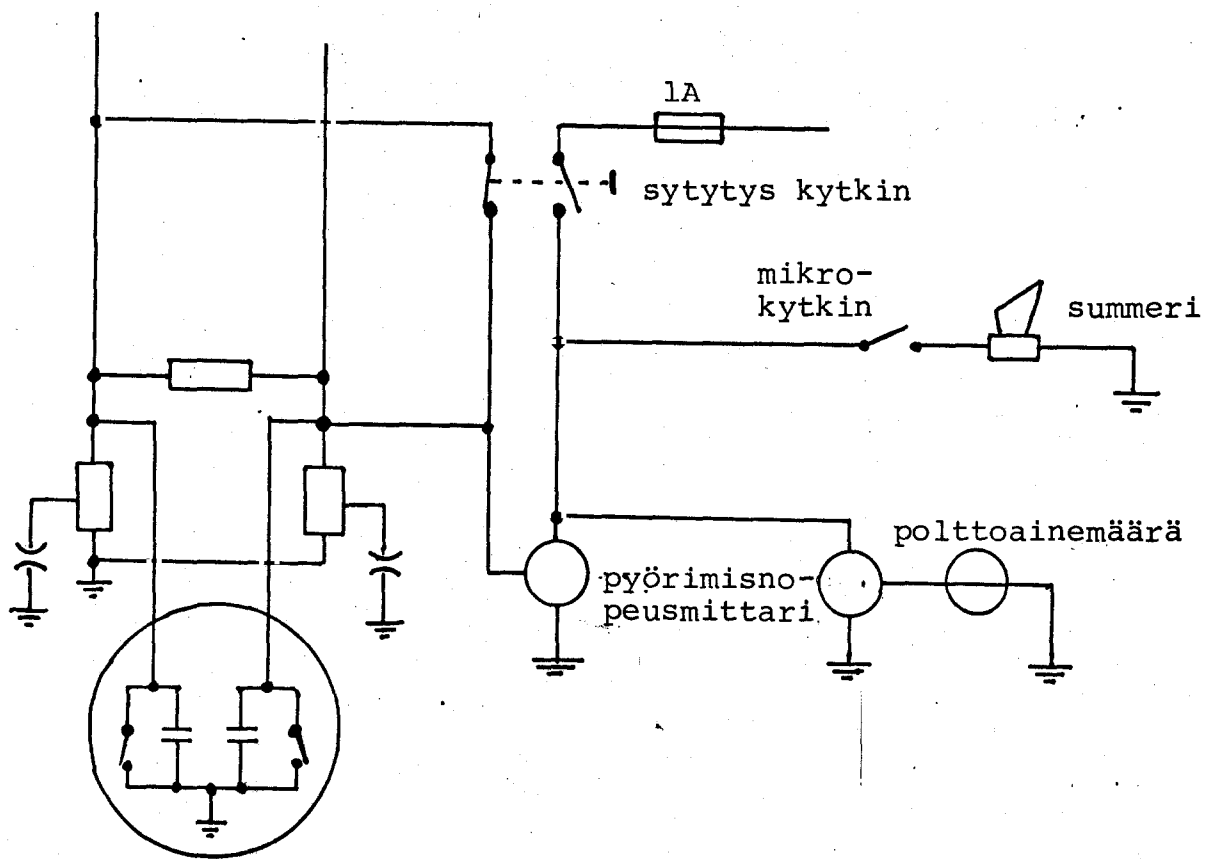
Ei ole vaikutusta.



Kuva 1.



Kuva 2.



Kuva 3.